

СОДЕРЖАНИЕ

1. Введение	3
2. Назначение, область применения и условия эксплуатации	3
3. Технические характеристики	4
4. Описание конструкции	4
5. Адаптация Стола к геометрическим данным пациента	6
6. Меры безопасности	7
7. Техническое обслуживание	7
8. Маркировка	8
9. Консервация, упаковка и хранение. Сроки службы и хранения	8
10. Транспортировка	8
11. Гарантии изготовителя	9
12. Сведения о рекламациях	9
13. Свидетельство о приемке	9



Рис. 3. Положение пациента на Столе.

Вниманию обслуживающего персонала !

1. Перед эксплуатацией обслуживающий персонал должен внимательно ознакомиться с настоящим Руководством по эксплуатации. Руководство по эксплуатации должно находиться рядом со Столом.

2. Нельзя оставлять Стол на улице или в помещениях с повышенной влажностью. Оберегайте Стол от воздействия прямых солнечных лучей.

3. В связи с постоянным совершенствованием конструкции возможны несущественные расхождения между приобретенным Вами Столом и настоящим Руководством по эксплуатации.

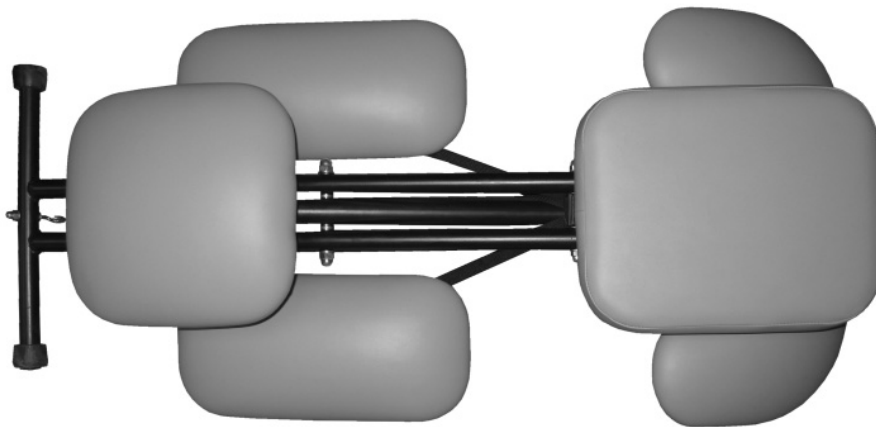


Рис. 2. Стол в сложенном состоянии (вид с боку и вид сверху) без подголовника.

1. Введение

1.1. В настоящем Руководстве по эксплуатации (далее - "Руководство") приводятся описание и правила эксплуатации Стола массажного "ОРМЕД-мануал 003" (далее - "Стол"). Руководство включает в себя также сведения, включаемые в Паспорт изделия.

1.2. Руководство содержит основные технические данные Стола, а также указания по эксплуатации, мерам безопасности, хранению, транспортировке и другие сведения, необходимые для обеспечения наиболее полного использования его технических возможностей.

2. Назначение, область применения и условия эксплуатации

2.1. Стол предназначен для проведения массажных, мануальных и лечебно-гимнастических процедур, лечения и профилактики заболеваний шейного и грудного отделов позвоночника. Стол может быть использован также при проведении различных видов массажа: лечебного, тренировочного, восстановительного, гигиенического (косметического).

2.2. Область применения Стола – физиотерапевтические отделения больниц, поликлиник, реабилитационных центров. Он может использоваться также в жилых помещениях, учебных и спортивных организациях, офисах, оздоровительных центрах, в косметических кабинетах, санаториях и других профилактических и лечебных учреждениях широкого профиля.

2.3. Условия эксплуатации Стола:

- температура окружающей среды: от +10 до +45 °С;

- относительная влажность: не более 80 % при температуре +25 °С.

3. Технические характеристики

3.1. Габаритные размеры Стола в рабочем состоянии (при расстоянии 700/600 мм между горизонтальными опорами), мм:

длина 850/1060
ширина 530
высота 1200/1020

3.2. Габаритные размеры Стола в сложенном состоянии (без подголовника), мм:

длина 1100
ширина 530
высота 240

3.3. Высота сиденья Стола над полом, макс, мм580

3.4. Расстояние между подгрудником и подголовником,
мин/макс, мм20/100

3.5. Углы наклона относительно горизонта, (при расстоянии 650 мм между горизонтальными опорами), мин/макс, угловые градусы:

- подлокотников минус 12
- подколениковминус 10/плюс 20
- сиденьяминус 20/минус 35

3.6. Вес пациента на Столе, кг, не более 120

3.7. Вес Стола, кг 18

4. Описание конструкции

Конструкция Стола (рис.1) состоит из основания, выполненного в виде первого 1 и второго 2 наклонных стоек, подголовника 3, подгрудника 4, подлокотника 5, сиденья 6 и подколеников 7.

Первая наклонная стойка 1 выполнена в виде рамы, через которую пропущена вторая стойка 2, соединенная с ней посредством шарнира 8. Стойки 1 и 2 опираются на две горизонтальные опоры 9, концы которых снабжены резиновыми втулками 10.

Подголовник 3 имеет кронштейн 11, телескопически связанный с первой наклонной стойкой 1, снабженной двумя фиксаторами 12 высоты подголовника, при этом в подголовнике 3 выполнен также вырез 13 для лица пациента.

Нижняя поверхность подголовника 3 и верхние концы кронштейна 11 и снабжены «липучками» (лентой-контактом, на чертеже не показаны), используемыми для быстросъемного крепления подголовника 3 на кронштейне 11.

Подгрудник 4 установлен на первой наклонной стойке 1, а подлокотник 5 имеет кронштейн 14, через шарнир 15 соединенный с первой наклонной стойкой 1, и снабжен верхней регулировочной связью 16, соединяющей его с первой наклонной стойкой 1.

(воздушным, водным, железнодорожным и автомобильным) без ограничения скорости и расстояния.

10.2. При погрузке, перевозке и разгрузке недопустимы удары и резкие сотрясения коробки со Столом.

11. Гарантии изготовителя

11.1. Изготовитель гарантирует соответствие Стола требованиям технических условий при соблюдении потребителем условий эксплуатации, транспортировки и хранения, указанных в настоящем Руководстве.

11.2. Гарантийный срок эксплуатации Стола - 12 месяцев со дня его получения потребителем.

11.3. В течение гарантийного срока эксплуатации предприятие-изготовитель безвозмездно ремонтирует Стол и его узлы.

12. Сведения о рекламациях

12.1. В течение гарантийного срока эксплуатации Стола в случае его отказа в работе или при обнаружении в нем неисправности потребителем может быть составлен и направлен в адрес предприятия-изготовителя Акт о необходимости его ремонта (см.таблицу).

12.2. Адрес предприятия-изготовителя: 450095, г.Уфа-95, ул. Центральная, д.53/3, ООО НВП "Орбита". Тел/факс (347) - 227-15-18, 227-33-66.

Дата выхода из строя	Краткое содержание рекламации	Меры, принятые по рекламации	Примечание

13. Свидетельство о приемке

13.1. Стол массажный "ОРМЕД-мануал 003" с заводским № _____ соответствует ТУ 9444-002-22636951-2005 и признан годным для эксплуатации.

Представитель ОТК _____
(подпись) (инициалы, фамилия)

МП " ____ " _____ 200__ г.

- удаляют загрязнения с наружной поверхности Стола и его деталей, осуществляют их протирку мягкой ветошью. При необходимости производят дезинфекцию поверхности подголовника, подгрудника, подлокотника и подколенников путем протирки тампоном, смоченным в 3 % - м растворе перекиси водорода с добавлением 0,5% моющего средства типа "Лотос", а затем тампоном, смоченным питьевой водой.

7.5. ТО производят один раз в год специалистами технической службы медицинского учреждения, в котором эксплуатируется Стол.

8. Маркировка

8.1. Маркировка Стола соответствует конструкторской документации изготовителя и ТУ 9444-002-22636951-2005.

8.2. Наименование Стола и его обозначение нанесено на табличку, закрепленную на наклонной стойке Стола.

9. Консервация, упаковка и хранение. Сроки службы и хранения

9.1. Упаковка Стола соответствует требованиям ТУ 9444-002-22636951-2005 и предназначена для его защиты от воздействия механических и климатических факторов во время транспортировки, хранения и удобства выполнения погружно-разгрузочных работ.

9.2. Подголовник Стола и эксплуатационная документация размещены в упаковке (в коробке из гофрокартона или полиэтиленовый пакет).

9.3. В потребительскую тару вложен Упаковочный лист, в котором указаны:

- наименование предприятия - изготовителя;
- наименование изделия;
- дата упаковки.

9.4. Стол должен храниться в складском помещении при температуре окружающего воздуха от - 40 до + 50 °С и относительной влажности до 80% при температуре 25 °С.

9.5. Запрещается хранение Стола в помещениях, где находятся кислоты, щелочи и другие вещества, выделяющие химически активные пары и газы.

9.6. Средний срок службы Стола до списания - не менее 5 лет. Условием предельного состояния Стола является невозможность или нецелесообразность его восстановления.

9.8. Срок хранения Стола - 5 лет.

10. Транспортировка

10.1. Транспортировка Стола производится в коробке любым транспортом

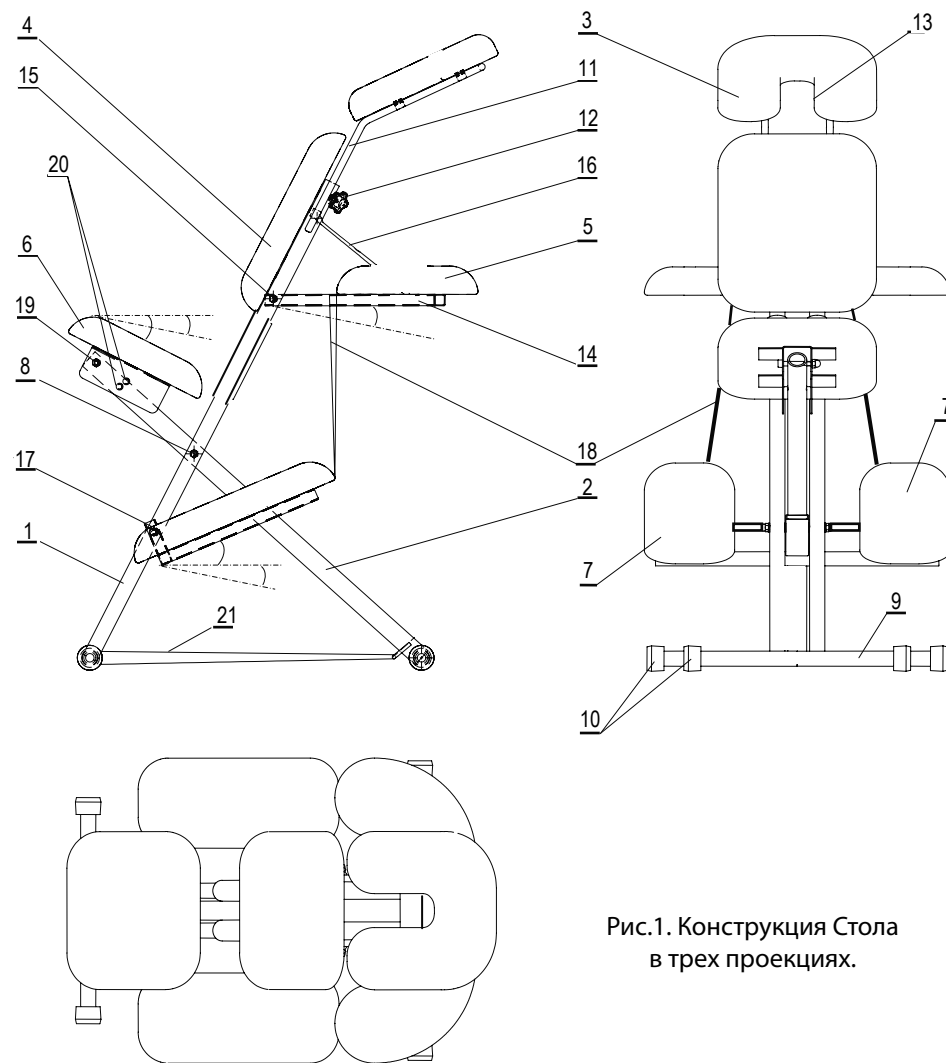


Рис.1. Конструкция Стола в трех проекциях.

Подколенники 7 через шарнир 17 соединены с первой наклонной стойкой 1 и снабжены средней регулировочной связью 18, соединяющей их с кронштейном 14 подлокотника 5.

Сиденье 6 через шарнир 19 соединено с верхним концом второй наклонной стойки 2 и имеет два фиксированных угла наклона. Для фиксации сиденья 6 в определенном положении одно из двух отверстий 20 на его основании совмещают с отверстием в верхнем конце второй наклонной стойки 2 и вставляют туда фиксирующий штифт (не показаны).

Горизонтальные опоры 9 соединены между собой нижней регулировочной связью 21.

Подголовник 3, подгрудник 4, подлокотник 5, сиденье 6 и подколенники 7 выполнены с использованием мягкой основы с покрытием из кожи или ее заменителей.

Наклонные стойки 1 и 2, опирающиеся на горизонтальные опоры 9, являются основными несущими конструктивными элементами Стола.

Сиденье 6 предназначено для размещения пациента во время процедур. Фиксируемые углы наклона сиденья 6 по отношению к горизонту составляют - 20° и - 35°. Для регулировки высоты сиденья 6 над полом достаточно изменить расстояние между горизонтальными опорами 9 посредством изменения длины нижней регулировочной связи 21 и соответствующим изменением углов наклона стоек 1 и 2.

Подголовник 3 предназначен для размещения (фиксации) головы пациента во время процедур, для чего используется его вырез 13. При этом необходимое расстояние между подголовником 3 и подгрудником 4 может регулироваться двумя способами.

При грубой регулировке подголовник 3 «отрывается» от «липучек» кронштейна 11 и прикрепляется на новом его участке. Если после этого требуется более точная подгонка, ослабляются фиксаторы 12 и кронштейн 11 перемещается (выдвигается) вдоль стойки 1 и закрепляется на новом месте с помощью тех же фиксаторов 12.

Подлокотник 5 предназначен для размещения (упора) локтей пациента во время процедур. Необходимый угол наклона подлокотника 5 регулируется изменением длины верхней регулировочной связи 16. Диапазон изменения угла наклона подлокотника 5 по отношению к горизонту составляет от 0° до -12°.

Подколенники 7 предназначены для размещения голеней пациента во время процедур. Необходимый угол наклона подколенников 7 регулируется изменением длины средней регулировочной связи 18. Угол наклона подколенников 7 по отношению к горизонту регулируется в пределах от -10° до +20°.

Для удобства транспортировки Стол может складываться. Для этого достаточно снять («отпустить») нижнюю регулировочную связь 21 и увеличить до упора расстояние между горизонтальными опорами 9 (рис.1).

5. Адаптация Стола к геометрическим данным пациента

Перед выполнением процедур конфигурация Стола должна быть подогнана к геометрическим данным пациента. Для этого лечащий врач сначала осуществляет предварительную подгонку Стола без размещения на нем пациента. Оценив «на глаз» геометрические данные пациента, он выставляет высоту сиденья 6 над полом описанным выше образом: путем изменения длины нижней регулировочной связи 21 и соответствующими изменениями углов наклона стоек 1 и 2.

После этого пациент производит пробную «посадку» на сиденье 6. При этом, если требуется изменить высоту сиденья 6, пациент встает и врачом производится дополнительная регулировка высоты сиденья 6 над полом, а также (при необходимости) регулировка угла наклона сиденья 6.

После размещения пациента на сиденье 6 он ложится грудью на подгрудник 4 и размещает локти на подлокотнике 5. При этом врачом производится регулировка угла его наклона путем изменения длины верхней регулировочной связи 16 таким образом, чтобы при размещении локтей пациента на подлокотнике 5 грудь его упиралась на подгрудник 4.

После этого пациент размещает свои голени на подколенниках 7 и производится регулировка угла их наклона путем изменения длины средней регулировочной связи 18.

Далее пациент размещает голову на подголовнике 3, используя при этом вырез 13 для лица. При этом, если требуется, регулируется высота подголовника 3 относительно подгрудника 4, а именно: путем перемещения собственно подголовника 3 относительно кронштейна 11 и кронштейна 11 с подголовником 3 относительно первой наклонной стойки 1.

В итоге тело пациента должно занимать на Столе такое положение (позу), при котором оно было бы наиболее доступным для рук лечащего врача (рис.3).

Далее врач проводит над пациентом непосредственную процедуру массажа или мануальной терапии. При этом указанные выше действия по изменению конфигурации и высоты Стола могут повторяться.

По завершении процедур пациент должен некоторое время (5-7 мин) провести на кушетке или в кресле в расслабленном положении.

6. Меры безопасности

6.1. К работе со Столом допускаются лица, изучившие в полном объеме настоящее Руководство.

6.2. Перед началом работы следует убедиться в полной исправности Стола.

6.3. Запрещается использовать Стол при повреждении регулировочных связей, а также при обнаружении других неисправностей, обнаруженных перед началом работы.

6.4. Перед размещением пациента на Столе следует убедиться в надежности сцепки всех регулировочных связей (16, 18, 21).

7. Техническое обслуживание

7.1. Техническое обслуживание (ТО) предназначено для выявления неисправностей и предупреждения отказов Стола.

7.2. При ТО руководствуются разделом 6 настоящего Руководства.

7.3. ТО выполняется при необходимости по результатам контроля технического состояния Стола, а также после эксплуатации Стола обслуживающим персоналом.

7.4. При ТО: - проводят внешний осмотр Стола;

- проверяют состояние всех крепежных элементов Стола, при необходимости производят их подтяжку;