



**ВАННА
ГИДРОМАССАЖНАЯ
БЕСКОНТАКТНАЯ
АКВА-РЕЛАКС**

ТУ 9444-003-22636951-2010

Руководство по эксплуатации
ОРБИ.941551.006 РЭ



Уфа 2021

 **ВНИМАНИЕ !**

1. Перед эксплуатацией необходимо внимательно ознакомиться с настоящим Руководством по эксплуатации Ванны гидромассажной бесконтактной «АКВА-релакс» (далее – Ванна). Руководство по эксплуатации (далее – Руководство) должно находиться рядом с Ванной.

2. В холодный период года (при температуре ниже 0°C) Ванну после распаковки необходимо выдержать при комнатной температуре не менее 5 часов.

3. Ванна поставляется без рабочей жидкости, а также с вывернутыми накидными гайками на всасывающей стороне насосов. В связи с этим перед заливкой рабочей жидкости в гидравлическую систему Ванны следует затянуть данные гайки до упора. Гайки затягиваются от руки.

4. Нельзя включать Ванну без залитой рабочей жидкости.

5. Для обеспечения заземления Ванны используется сетевая вилка с заземляющим контактом («евровилка»). Запрещается эксплуатировать Ванну без заземления. «Евророзетка» и соответствующая электрическая подводка потребителя должны быть рассчитаны на рабочую силу тока не менее 16 А.

6. Необходимо отключать Ванну от электросети всегда, когда она не используется.

7. Не оставляйте Ванну на улице или в помещениях с повышенной влажностью. Оберегайте ее от воздействия прямых солнечных лучей, механических повреждений. Ванна является сложной технической системой и требует к себе бережного отношения.

8. Не позволяйте детям и пожилым людям пользоваться Ванной самостоятельно.

9. Для проведения процедур Ванна не требует специалистов высокой квалификации, их предварительной подготовки. Лечебную процедуру может осуществлять медсестра или сам пациент по предписанию врача.

10. В связи с постоянным совершенствованием конструкции возможны незначительные расхождения между приобретенной вами Ванной и настоящим Руководством по эксплуатации.

11. НВП «ОРБИТА» выражает благодарность за Ваш выбор и гарантирует высокое качество и безупречное функционирование Ванны при соблюдении правил ее эксплуатации.

СОДЕРЖАНИЕ

ВВЕДЕНИЕ	4
1. НАЗНАЧЕНИЕ, ОБЛАСТЬ ПРИМЕНЕНИЯ И УСЛОВИЯ ЭКСПЛУАТАЦИИ	4
2. ТЕХНИЧЕСКИЕ ХАРАКТЕРИСТИКИ	4
3. КОМПЛЕКТ ПОСТАВКИ	5
4. ОПИСАНИЕ КОНСТРУКЦИИ. СБОРКА ВАННЫ	5
5. ОСНОВНЫЕ ФУНКЦИИ, РЕАЛИЗУЕМЫЕ СИСТЕМОЙ УПРАВЛЕНИЯ ВАННЫ	9
6. ПРОГРАММЫ ГИДРОМАССАЖА, РЕАЛИЗУЕМЫЕ В АВТОМАТИЧЕСКОМ РЕЖИМЕ РАБОТЫ ВАННЫ	9
7. РУЧНОЙ РЕЖИМ УПРАВЛЕНИЯ ВАННОЙ	11
8. СОСТОЯНИЯ ИНДИКАТОРОВ ПУЛЬТА УПРАВЛЕНИЯ ВАННОЙ ПРИ ВЫПОЛНЕНИИ ПРОЦЕДУР	12
9. ВЫПОЛНЕНИЕ ПРОЦЕДУР ГИДРОМАССАЖА	12
10. РАБОТА ВАННЫ В РЕЖИМЕ «ПЕРЕГРЕВ»	14
11. РАБОТА ВАННЫ В РЕЖИМЕ «ТЕСТ»	15
12. РАБОТА ВАННЫ В «СПЯЩЕМ» РЕЖИМЕ	15
13. ТРЕБОВАНИЯ К ПЕРСОНАЛУ И МЕРЫ БЕЗОПАСНОСТИ	15
14. ТЕХНИЧЕСКОЕ ОБСЛУЖИВАНИЕ	16
15. ВОЗМОЖНЫЕ НЕИСПРАВНОСТИ И МЕТОДЫ ИХ УСТРАНЕНИЯ	17
16. МАРКИРОВКА	17
17. КОНСЕРВАЦИЯ, УПАКОВКА И ХРАНЕНИЕ	18
18. ТРАНСПОРТИРОВКА	18
19. СРОКИ СЛУЖБЫ И ХРАНЕНИЯ	18
20. УТИЛИЗАЦИЯ	18
21. ГАРАНТИИ ПРЕДПРИЯТИЯ-ИЗГОТОВИТЕЛЯ	18
22. АДРЕСА И ТЕЛЕФОНЫ	19
23. СВИДЕТЕЛЬСТВО О ПРИЕМКЕ	19
24. РИСУНКИ И ФОТОГРАФИИ	20
ЗАЯВКА НА СЕРВИСНОЕ ОБСЛУЖИВАНИЕ	29
ГАРАНТИЙНЫЕ ТАЛОНЫ	31

ВВЕДЕНИЕ

В настоящем Руководстве по эксплуатации (далее – «Руководство») приводятся описание и правила эксплуатации Ванны гидромассажной бесконтактной «АКВА-релакс» (далее – «Ванна»). Руководство включает в себя также сведения, включаемые в Паспорт изделия.

Руководство содержит основные технические данные Ванны, а также указания по эксплуатации, хранению, транспортировке, мерам безопасности и другие сведения, необходимые для обеспечения наиболее полного использования его технических возможностей.



Внимание! Нельзя приступать к работе с Ванной, не ознакомившись с настоящим Руководством.

1. НАЗНАЧЕНИЕ, ОБЛАСТЬ ПРИМЕНЕНИЯ И УСЛОВИЯ ЭКСПЛУАТАЦИИ

1.1. Ванна предназначена для лечебного механического воздействия - гидромассажа позвоночника и околопозвоночных мышц и связок при отсутствии непосредственного контакта тела пациента с массирующей рабочей жидкостью (водой).

1.2. Область применения Ванны – физиотерапевтические отделения больниц, поликлиник, реабилитационных центров. Она может использоваться также в жилых помещениях, учебных и спортивных организациях, офисах, оздоровительных центрах, в косметологических кабинетах, санаториях и домах отдыха.

1.3. Условия эксплуатации Ванны:

- температура окружающей среды: от + 15 до + 24 °С;
- относительная влажность: не более 80 % при температуре + 25 °С.

2. ТЕХНИЧЕСКИЕ ХАРАКТЕРИСТИКИ

2.1. Напряжение питающей сети при частоте 50 Гц, В	220±10 %
2.2. Максимальная потребляемая мощность, кВт	4,3
2.3. Габаритные размеры Ванны:	
- длина, мм ±5 мм	2295
- ширина, мм ±5 мм	1000
- высота, мм ±5 мм	615
- рабочая поверхность (мембраны), мм ±5 мм	695x1960
2.4. Емкость гидравлической системы Ванны, л	175
2.5. Температура рабочей жидкости, С°	30, 32, 34, 36, 38 (±0,5 С°)
2.6. Время нагрева рабочей жидкости гидросистемы от комнатной температуры (18 С°) до 30 С°, мин, не менее	60
2.7. Продолжительность процедуры гидромассажа, мин	5, 10, 15, 20, 25 (±10%)
2.8. Количество программ гидромассажа (при автоматическом режиме)	4
2.9. Количество зон гидромассажа	6
2.10. Режимы работы Ванны	автоматический / ручной
2.11. Давление струи от одной форсунки (на поверхность мембраны), атм	1,6
2.12. Масса пациента, кг, не более	140
2.13. Масса Ванны (без рабочей жидкости), кг	200±3%

3. КОМПЛЕКТ ПОСТАВКИ

3.1. Комплектность Apparata приведена в таблице 3.1.

Таблица 3.1

№ п/п	Наименование	Кол-во
1	Ванна гидромассажная бесконтактная «Аква-релакс»	1
2	Подголовник (подушка)	1
3	Пульт управления на гибком кронштейне	1
4	Воронка	1
5	Поручни транспортировочные	4
6	Насадка для клапана	1
7	Быстрорастворимые хлорные таблетки (с инструкцией по применению)	1
8	Руководство по эксплуатации	1

3.2. Дополнительно с Ванной поставляется установка для охлаждения воды. Поставка по отдельному заказу, стоимость установки для охлаждения воды не входит в стоимость Ванны.

4. ОПИСАНИЕ КОНСТРУКЦИИ. СБОРКА ВАННЫ

4.1. Чертежи и фотографии, поясняющие конструкцию Ванны.

На чертежах показаны:

- на рис.1 – упрощенная конструктивная схема Ванны;
- на рис.2 – структурная схема Ванны;
- на рис.3 – гидравлическая схема Ванны.
- на рис.4 – схема заливки рабочей жидкости в Ванну;
- на рис.5 – схема слива рабочей жидкости из Ванны;
- на рис.6 – изображение передней панели пульта управления Ванны;

На фотографиях показаны:

- на фото 1 – внешний вид Ванны;
- на фото 2 – размещение пациента на Ванне.

4.2. Описание конструкции Ванны.

Apparatus содержит стеклопластиковую ванну 1 для хранения рабочей жидкости, герметично закрытую сверху тонкой эластичной водонепроницаемой мембраной 2, металлический каркас 3, на котором установлена ванна 1, и стеклопластиковый кожух 4, закрывающий снаружи каркас 3. Ванна в рабочем состоянии стоит на полу на двух парах регулируемых по высоте опор 5 (рис.1).

На торце Ванны в ее головной части 6 расположены выключатель 7 «Сеть» и выключатель 8 «Lamp» (подсветка). На торце Ванны в ее ножной части 9 установлена вентиляционная решетка 10. Ванна снабжена сетевым кабелем 11, длиной 3 м.

Между дном ванны 1 и дном каркаса 3 расположен агрегатный отсек (рис. 2), в котором размещены гидравлическая система Ванны, вентиляторы 12.1, 12.2, 12.3, а также электронный блок управления 13.

Гидравлическая система содержит шесть гидромассажных насосов 14, форсунки 15, кран 16, сливную пробку 17, шланг 18, воронку 19 (рис. 4, 5).

Форсунки 15 установлены в отверстиях на дне ванны 1 и соединены с выходами гидромассажных насосов 14. Вентилятор 12.1 установлен напротив решетки 10. Вентиляторы 12.2, 12.3 установлены на дне каркаса.

Гидравлическая система снабжена встроенными в ванну 1 электрическим нагревателем 20 рабочей жидкости, датчиком температуры 21 и датчиком уровня воды, установленным на боковой наружной поверхности ванны.

Управление работой ванны осуществляется с помощью пульта управления 22 на гибком кронштейне (рис.1). Ванна снабжена звуковым сигнализатором 23 (рис.2).

Ванна снабжена подголовником 24, подкладываемым под голову пациента во время приема процедур.

Заземление Ванны обеспечивается заземляющей шиной, которая с помощью сетевой вилки 11 подключается к системе заземления потребителя согласно п.13.2.

4.3. Назначение и функции конструктивных элементов Ванны.

Ванна 1 обеспечивает хранение циркулирующей в ней рабочей жидкости.

Водонепроницаемая мембрана 2 предназначена для размещения на ней пациента во время приема процедур гидромассажа и представляет собой тонкую и прочную пленку, обеспечивающую исключение непосредственного контакта тела пациента с рабочей жидкостью и в то же время передающую на спину пациента массажные действия струй рабочей жидкости. При этом сохраняются все лечебные эффекты, присущие водолечению.

Металлический каркас 3, установленный на опорах 5, является главным несущим и связующим конструктивным узлом Ванны и обеспечивает ее жесткость и устойчивость во время проведения процедур.

Кожух 4 предназначен для защиты от механических повреждений элементов и узлов Ванны, размещенных в ее агрегатном отсеке, и улучшения при этом эстетических свойств внешнего вида Ванны.

Вентиляторы 12 вместе образуют систему принудительного охлаждения рабочей жидкости Ванны во время процедур.

Электронный блок управления 13 предназначен для реализации записанной в нем программы процедур путем обработки поступающей на его входы информации и выдачи управляющих сигналов на отдельные узлы и агрегаты Ванны.

Насосы 14 вместе с форсунками 15 предназначены для формирования массажных струй рабочей жидкости в ванне 1.

Через кран 16 производится заливка или слив рабочей жидкости.

Датчик температуры 21 предназначен для формирования сигналов, пропорциональных температуре рабочей жидкости. Электрический нагреватель 20 обеспечивает подогрев рабочей жидкости в гидравлической системе Ванны при выполнении процедур. Датчик температуры 21 и нагреватель 20 совместно с блоком управления 13 образуют систему регулирования температуры рабочей жидкости в ванне 1.

Датчик уровня воды предназначен для блокирования запуска и работы ванны при отсутствии в ней воды.

Звуковой сигнализатор 23 обеспечивает звуковое информирование медработника и пациента о работе Ванны.

Выносной пульт управления 22 служит для установки и отображения текущих значений параметров работы Ванны и состоит из соответствующей клавиатуры и индикаторов.

Клавиатура пульта 22 содержит (рис. 6):

- кнопки джойстика 25 (▲ - «вверх», ▼ - «вниз», ◀ - «влево», ▶ - «вправо»), используемые при выборе активного параметра и изменении значений параметров процедур, т.е. джойстик 25 является «навигационным» элементом пульта управления 22;

- кнопки «ПУСК» и «СБРОС», используемые при пуске и останове работы Ванны.

Отображение заданных значений параметров работы Ванны обеспечивается светодиодными индикаторами пульта 22, состоящими из набора светодиодов. Количество светодиодов соответствующего индикатора определяется областью возможных значений параметра.

Индикаторы 26 параметра «Температура воды» отображают заданное значение температуры рабочей жидкости. При достижении заданной температуры индикатор горит непрерывно. Если при включенном нагревателе 23 текущее значение температуры рабочей жидкости меньше заданного значения, то светодиодный индикатор 26 отображает данное состояние циклическим последовательным включением светодиодов данного индикатора от наименьшего значения параметра до заданного (т.н. «циклическое заполнение»).

Индикаторы 27 параметра «Время процедуры» отображают оставшееся до завершения время процедуры. Аналогично индикатору 26, индикатор 27 отображает данное состояние циклическим последовательным включением светодиодов индикатора от наименьшего значения параметра до заданного.

Индикаторы 28 параметра «Программа процедуры» отображают номер выбранной программы процедуры.

Индикаторы 29 параметра «Зоны массажа» отображают номер выбранного (включенного) гидромассажного насоса 14. Если данный насос 14 включен, интенсивность свечения соответствующего светодиода плавно меняется с периодичностью в 1 Гц.

Ванна предназначена для водного массажа пациента без погружения его в воду и обеспечения тем самым эффективного лечебно-массажного воздействия на позвоночный столб и околопозвоночные мышцы и связки пациента бесконтактным («сухим») методом. Отсутствие прямого воздействия водной среды на пациента резко снижает число противопоказаний к применению данного метода лечения, а также риск инфекционных заболеваний.

4.4. Сборка Ванны.



Внимание! В холодный период года (при температуре ниже 0°С) Ванну после распаковки необходимо выдержать при комнатной температуре не менее 5 часов.

Инструменты, необходимые при сборке Ванны:

- ключ гаечный на «13» - 2 шт.;

- ключ гаечный на «14» - 1 шт.;

Сборка Ванны производится в следующей последовательности:

- разобрать укладочный ящик, снять упаковочную пленку с Ванны;

- аккуратно снять кожух 4 для обеспечения доступа к металлическому каркасу 3;

- отделить каркас 3 от поддона упаковочного ящика отвинчиванием гаек с крепежных шпилек и опустить каркас 3 на пол. В нижней части Ванны имеются четыре регулируемые по высоте опоры 5. В рабочем положении Ванна должна стоять на опорах 5.

⚠ Внимание! При подъеме, опускании и перемещении ванны не допускается поднимать за края ванны.

- после заливки рабочей жидкости в ванну (п.5.5) следует установить тумблер на блоке управления 13 в положение «Вкл» (вверх). Там же подсоединить ПУ к разъему;
 - после завершения всех пусконаладочных работ установить тумблер в положение «Выкл» (вниз), отсоединить от разъема ПУ.
 - установить ПУ 22 на кожух 4, там же соединить разъем ;
 - завести кожух 4 на верхний периметр аппарата, аккуратно опустить его на высоту 30 см от уровня пола, соединить разъем 30, опустить кожух (следить, чтобы провод от ПУ 22 не был зажат между кожухом 4 и ванной 1);
 - вставить вилку сетевого кабеля в розетку 220 В. При этом параметры питающей сети должны обеспечивать потребляемый Ванной ток в 16 А, заземление согласно п.13.2.
- После этого Ванна готова к проведению процедур согласно раздела 9 Руководства.

4.5. Заливка рабочей жидкости в Ванну.

⚠ Внимание! Ванна поставляется без рабочей жидкости, а также с вывернутыми накидными гайками на всасывающих патрубках гидромассажных насосов 14. В связи с этим перед заливкой рабочей жидкости в гидравлическую систему Ванны следует затянуть до упора все указанные накидные гайки (гайки затягиваются от руки).

В гидравлическую систему Ванны следует заливать предварительно подготовленную рабочую жидкость необходимого количества и качества. Требуется заливать дистиллированную воду в объеме 175 л, перед заливкой добавить в воду дезинфицирующие быстрорастворимые таблетки «Жавель Абсолют» в количестве 5 шт (входит в комплект поставки). При этом, для выхода воздуха из гидравлической системы, необходимо открутить заглушку спускового клапана 31, установленного на мембране в ножной части 9 Ванны.

Заливка рабочей жидкости производится (рис.4) через воронку 19 со шлангом 18, другой конец которого соединен со штуцером крана 16, подключенного к самой нижней точке гидравлической системы Ванны. Для этого необходимо установить Ванну на полу таким образом, чтобы её ножная часть 9 была несколько выше его головной части 6. Непосредственно перед заливкой следует поднять воронку 19 со шлангом 18 выше верхней кромки ванны 1 и открыть кран 16. При этом под давлением жидкости воздух из гидравлической системы при заливке будет выходить через открытый спусковой клапан 31. Для приподнимания спускового клапана используется прилагаемая насадка.

Рабочую жидкость следует заливать до тех пор, пока она не потечет через открытый спусковой клапан, далее следует закрыть спусковой клапан 31. Закрыть кран 16.

⚠ Внимание! При использовании для подключения Ванны к электросети 220 В дополнительно переноски-удлинителя необходимо принять меры по исключению попадания воды на его розетки, в частности, не размещать переноску-удлинитель на полу вблизи Ванны.

- вставить вилку сетевого кабеля в розетку 220 В;
- включить Ванну кнопкой «Сеть» (при этом на пульте 22 в течение 10 сек будут светиться все светодиоды, после этого Ванна перейдет в рабочий режим;
- кнопкой «Пуск» на пульте 22 в ручном режиме поочередно включать все насосы 14 (каждый на 15-20 сек);

- далее кнопкой «Сброс» пульта 22 остановить процедуру;
- убедиться в герметичности всех соединений гидравлической системы.

Далее из под мембраны 2 следует выпустить остатки воздуха через клапан 31, используя насадку. Закрыть клапан 31. Долить в Ванну рабочую жидкость, используя описанную выше последовательность действий.

После заливки Ванну возвращают в исходное горизонтальное положение. В таком положении под мембраной 2 не должно быть воздушных «пузырей». Визуально поверхность мембраны должна иметь выпуклую форму.

Далее необходимо:

- кнопкой «Пуск» на пульте запустить процедуру (любую программу, кроме «ручной») и в течение 10-15 мин наблюдать за работой насосов Ванны;
- кнопкой «Сброс» на пульте остановить процедуру, выключить Ванну кнопкой «Сеть» и вынуть вилку сетевого кабеля из розетки 220 В;
- повторно проверить герметичность гидравлической системы Ванны, отсутствие подтеков из соединений.

После этого установить кожух 4 обратно на место, соединив разъем 30, в соответствии с п. 4.4.

5. ОСНОВНЫЕ ФУНКЦИИ, РЕАЛИЗУЕМЫЕ СИСТЕМОЙ УПРАВЛЕНИЯ ВАННЫ

Электронный блок управления 13 вместе с выносным пультом управления 22 и соответствующим программным обеспечением образуют систему управления работой Ванны. Данная система предназначена для реализации следующих основных ее функций:

- автоматический режим управления работой насосов 14, при котором по выбору реализуются четыре различных программ гидромассажа (1 программа - «релаксация», 2 программа - «интенсивная», 3 программа - «силовая», 4 программа - «пульсация»);
- ручной режим управления работой насосов 14 (5 программа - «ручной режим»);
- автоматическое управление обогревом рабочей жидкости Ванны;
- автоматическое управление работой вентиляторов 12;
- обеспечение тестового режима работы Ванны;
- автоматическая блокировка работы Ванны при достижении температуры рабочей жидкости 44 °С;
- автоматический перевод Ванны в «спящий» режим при ее длительном простое (в режим экономии электроэнергии).

6. ПРОГРАММЫ ГИДРОМАССАЖА, РЕАЛИЗУЕМЫЕ В АВТОМАТИЧЕСКОМ РЕЖИМЕ РАБОТЫ ВАННЫ

6.1. Программа гидромассажа «Релаксация».

Алгоритм работы насосов Ванны в этом режиме приведен в таблице 6.1.

Таблица 6.1

№ цикла	Номер насоса (поз.14)	Текущее время момента включения насоса (сек)	Текущее время момента отключения насоса (сек)
1	1	с 1	по 24
	2	с 20	по 44
	3	с 42	по 66
	4	с 64	по 88
	5	с 86	по 110
	6	с 110	по 134
2	1	с 134	по 158
	2	с 154 и т.д.	по 178 и т.д.

6.2. Программа гидромассажа «Интенсивность».

Алгоритм работы насосов Ванны в этом режиме приведен в таблице 6.2.

Таблица 6.2

№ цикла	Номер насоса (поз.14)	Текущее время момента включения насоса(сек)	Текущее время момента отключения насоса (сек)
1	1	с 1	по 18
	2	с 15	по 33
	3	с 30	по 48
	4	с 45	по 63
	5	с 60	по 78
2	1	с 75	по 93
	2	с 90 и т.д.	по 108 и т.д.

6.3. Программа гидромассажа «Силовая».

Алгоритм работы насосов Ванны в этом режиме приведен в таблице 6.3.

Таблица 6.3

№ цикла	Номер насоса (поз.14)	Текущее время момента включения насоса (сек)	Текущее время момента отключения насоса (сек)
1	1	с 1	по 22
	2	с 1	по 22
	3	с 23	по 45
	4	с 23	по 45
	5	с 46	по 68
	6	с 46 и т.д.	по 68 и т.д.

6.4. Программа гидромассажа «Пульсация».

Алгоритм работы насосов Ванны в этом режиме приведен в таблице 6.4.

Таблица 6.4

№ цикла	Номер насоса (поз.14)	Текущее время момента включения насоса (сек)	Текущее время момента отключения насоса (сек)	
1	1	с 1	по 19	
	1	с 20	по 21	
	1	с 22	по 23	
	1	с 24	по 25	
	2	с 20	по 38	
	2	с 39	по 40	
	2	с 41	по 42	
	2	с 43	по 44	
	3	с 40	по 58	
	3	с 59	по 60	
	3	с 61	по 62	
1	3	с 63	по 64	
	4	с 60	по 78	
	4	с 79	по 80	
	4	с 81	по 82	
	4	с 83	по 84	
	5	с 80	по 98	
	5	с 99	по 100	
	5	с 101	по 102	
	5	с 103	по 104	
	6	с 100	по 118	
	6	с 119	по 120	
1	6	с 121	по 122	
	6	с 123	по 124	
	2	1	с 125 и т.д.	по 143 и т.д.

7. РУЧНОЙ РЕЖИМ УПРАВЛЕНИЯ ВАННОЙ

7.1. Массажруемый участок тела пациента (от шеи до икроножных мышц) условно разделен на шесть последовательно расположенных зон гидромассажа. При ручном режиме управления работой насосов 14 возможен гидромассаж каждой из них по отдельности (шесть т.н. «частичных» зон гидромассажа). Длительность массажа в каждой зоне определяется медработником с учетом рекомендаций лечащего врача и пожеланий пациента.

8. СОСТОЯНИЯ ИНДИКАТОРОВ ПУЛЬТА УПРАВЛЕНИЯ ВАННОЙ ПРИ ВЫПОЛНЕНИИ ПРОЦЕДУР

8.1. Состояния индикаторов выносного пульта управления 22 Ванной при выполнении процедур сведены в таблицу 8.1.

Таблица 8.1

№ п/п	Вид изменяемого параметра	Область изменения параметра	Состояние соответствующих индикаторов параметра процедуры
1	Температура рабочей жидкости, °С	30; 32; 34; 36; 38 (дискретные значения температуры)	Если при включенном нагревателе 23 текущее значение температуры рабочей жидкости меньше заданного значения, то светодиодный индикатор 30 температуры рабочей жидкости отображает такое состояние циклическим последовательным включением своих светодиодов от наименьшего значения параметра до заданного (т.е. в режиме «циклического заполнения»)
2	Время (длительность) процедуры, мин	5, 10, 15, 20, 25 (дискретные значения длительности)	В ходе процедуры светодиодный индикатор 27 длительности процедуры отображает оставшееся время процедуры (т.е. в режиме «циклического заполнения»).
3	Программа гидромассажа (автоматический режим)	Четыре различных программ гидромассажа	Плавно изменяет интенсивность своего свечения светодиод индикатора 28 с номером, соответствующим номеру выбранной программы массажа: 1-«релаксация», 2-«интенсивная», 3 - «силовая», 4 - «пульсация»
4	Ручной режим гидромассажа	Шесть частичных зон гидромассажа	На пульте 22 светятся: а) светодиод индикатора 28 под номером 5, б) светодиод индикатора 29, пространственное положение которого соответствует выбранной зоне массажа.

9. ВЫПОЛНЕНИЕ ПРОЦЕДУР ГИДРОМАССАЖА

9.1. Подготовка Ванны к проведению процедур.

Произвести внешний осмотр Ванны. Последняя перед выполнением процедуры должна устойчиво стоять на полу на всех опорах 5.



Внимание! При использовании для подключения Ванны к электросети 220 В дополнительной переноски-удлинителя необходимо принять меры по исключению попадания воды на его розетки, в частности, не размещать переноску-удлинитель на полу вблизи Ванны.

Для подключения Ванны к сети 220 В необходимо нажать на кнопку 9 «Сеть», расположенную на торце Ванны. При этом должна загореться подсветка выключателя 7.



Внимание! Параметры питающей сети должны обеспечивать потребляемый Ванной ток в 16 А, напряжение – 220 В.

С подачей питающего напряжения автоматически включается режим инициализации системы управления Ванной. Длительность инициализации составляет около 10 сек,

в течение которой все светодиодные индикаторы 26-29 выносного пульта управления 22 находятся в состоянии постоянного свечения.

По завершении инициализации индикаторы пульта 22 начинают отображать текущие (исходные) значения параметров процедуры. После этого Ванна готова к вводу (изменению) необходимых параметров процедуры.

9.2. Размещение пациента на Ванне.

Желательно, чтобы перед приемом процедур пациент был одет в легкий спортивный костюм.

Пациент размещается на Ванне спиной вниз. При этом его голова должна располагаться в головной части ванны б, а линия его позвоночника должна совпадать с продольной осью Ванны.



Внимание! Во избежание нарушения целостности мембраны 2 категорически запрещается укладывать на нее пациента при наличии в карманах его верхней одежды колющих и режущих предметов (авторучка, карандаш, ключи, нож, булавка и т.п.), которые могут повредить герметичность мембраны. На повреждения мембраны такого вида гарантийное обслуживание завода-изготовителя не распространяется.

Примечание. Нагреватель 20 рабочей жидкости Ванны включается автоматически по завершении режима инициализации. Время нагрева рабочей жидкости гидросистемы от комнатной температуры (18 °С) до 25 °С составляет не менее 60 мин (зависит, в основном, от температуры окружающей среды). При этом пациент должен размещаться на Ванне только после достижения температуры рабочей жидкости не менее 30 °С.

В зависимости от заболевания и состояния пациента медработник определяет методику и режим лечебного воздействия на его позвоночник и околопозвоночные мышцы и связки с помощью данной Ванны.

9.3. Этапы лечебной процедуры.

Лечебные процедуры на Ванне выполняются в 3 этапа:

- ввод (задание) параметров процедуры;
- непосредственное выполнение процедуры;
- послепроцедурный покой.

Первые два этапа отображаются на экране пульта управления 22.

9.4. Виды программ гидромассажа. Частичные зоны гидромассажа.

При выполнении процедур в автоматическом режиме могут быть реализованы следующие четыре вида программ гидромассажа:

- 1 - «релаксация»; 2 - «интенсивная»; 3 - «силовая»; 4 - «пульсация».

Кроме того, Ванна может работать в режиме ручного управления (программа 5 – «ручной режим»), позволяющая производить гидромассаж в шести отдельных зонах спины пациента.

9.5. Виды параметров процедуры гидромассажа.

При выполнении процедур могут быть заданы следующие параметры процедуры:

- «температура воды»;
- «время процедуры»;

- «программа массажа»;
- «зоны массажа» (при ручном режиме).

9.6. Установка значений параметров процедуры. Запуск, выполнение и останов процедуры.

Значения параметров работы Ванны могут быть введены (изменены) с помощью выносного пульта 22 как перед запуском процедуры, так и в процессе ее выполнения.

Выбор вида параметра и изменение его значения на пульте 22 осуществляется нажатием соответствующих кнопок джойстика 25: ◀ - «влево»; ▶ - «вправо»; ▲ - «вверх»; ▼ - «вниз».

Параметр, выбранный для изменения (т.н. «активный параметр») на панели пульта управления 22 выделяется прерывистым свечением светодиода соответствующего индикатора с частотой 5 Гц.

Запуск процедуры осуществляется нажатием кнопки «ПУСК» выносного пульта управления 22. При этом звуковым сигнализатором 23 формируется однократный звуковой сигнал и включаются соответствующие насосы 14.

Для входа в автоматический режим работы ванны необходимо путем нажатия соответствующей кнопки пульта 22 выбрать программу массажа с №1 по №4 индикатора 28 и далее нажать кнопку «Пуск».

Для перехода в ручной режим работы Ванны необходимо путем нажатия на соответствующие кнопки джойстика 25 добиться загорания светодиода № 5 индикатора 28 параметра «Программа массажа» и далее нажать на кнопку «ПУСК». После этого становится доступным выбор необходимой зоны массажа на индикаторе 29 пульта 22.

Завершение процедуры при работе Ванны в автоматическом режиме происходит автоматически по истечении заданного времени (длительности) процедуры или при нажатии кнопки «СБРОС» на клавиатуре пульта 22.

При работе Ванны в ручном режиме автоматического завершения процедуры не происходит. Останов процедуры достигается нажатием кнопки «СБРОС» пульта 22.

Завершение процедуры в обоих режимах сопровождается двукратным звуковым сигналом сигнализатора 23.

9.7. Послепроцедурный покой.

По завершении процедуры рекомендуется пациенту некоторое время (не менее 3-5 мин) провести на Ванне в горизонтальном (расслабленном) положении.

10. РАБОТА ВАННЫ В РЕЖИМЕ «ПЕРЕГРЕВ»

10.1. Переход работы Ванны в режим «Перегрев» происходит автоматически в случае достижения температуры ее рабочей жидкости значения 44 °С. При этом система управления Ванны блокирует ее работу до тех пор, пока температура рабочей жидкости не понизится до допустимого значения.

10.2. Если перегрев рабочей жидкости возник в процессе выполнения процедуры, происходит немедленная остановка всех насосов 14, а индикатор 26 параметра «Температура воды» отображает данное состояние циклическим поочередным включением и выключением своих светодиодов (т.н. «бегущий огонек»).

10.3. Переход Ванны в режим перегрева сопровождается многократными звуковыми сигналами.

10.4. В случае отключения аппарата из-за перегрева необходимо установить датчик температуры на min величину 30°C, обеспечив тем самым работу системы охлаждения (определяется шумом работы вентилятора), вплоть до её остановки. После охлаждения аппарата до 30°C можно приступить к процедурам массажа.



Внимание! Для обеспечения нормальной работы аппарата в заданных температурных интервалах необходимо обеспечить температуру воздуха в помещении 20-24°C.

10.5. При повышенной температуре воздуха в помещении (выше 20-24°C) для нормальной работы аппарата рекомендуется установить в помещении кондиционер или дополнительно приобрести установку для охлаждения воды .

11. РАБОТА ВАННЫ В РЕЖИМЕ «ТЕСТ»

11.1. Тестовый режим работы Ванны активизируется при шестикратном нажатии на кнопку «СБРОС» выносного пульта управления 22. В результате запускается выполнение процедуры. По истечении заданного времени процедуры происходит ее останов, после чего выдерживается 10-минутный интервал времени и вновь происходит автоматический запуск процедуры.

11.2. Прекращение тестового режима работы Ванны достигается нажатием кнопки «СБРОС» пульта управления 22.

12. РАБОТА ВАННЫ В «СПЯЩЕМ» РЕЖИМЕ

12.1. В случае, если включено электропитание Ванны, но при этом никакая процедура не запускалась в течение последних 3-х часов, ее система управления переводит оборудование в «спящий» режим, т.е. режим с минимальным энергопотреблением.

Данное состояние отображается циклическим поочередным включением и выключением светодиодов всех индикаторов 26-28 («бегущий огонек»), кроме индикатора 29 параметра «Зоны массажа».

12.2. Обогрев рабочей жидкости Ванны в «спящем» режиме автоматически отключается.

12.3. Вывод Ванны из «спящего» режима обеспечивается нажатием любой из кнопок клавиатуры пульта управления 22.

13. ТРЕБОВАНИЯ К ПЕРСОНАЛУ И МЕРЫ БЕЗОПАСНОСТИ

13.1. Требования к персоналу, эксплуатирующему Ванну. К работе с Ванной допускаются лица, имеющие медицинскую квалификацию, изучившие в полном объеме настоящее Руководство и имеющие разрешение на работу с Ванной главного специалиста медицинского учреждения, в котором она эксплуатируется.

13.2. Требования к подключению. Заземление обеспечивает потребитель в месте подключения Ванны к электросети. Заземляющий проводник подключается к контуру заземления по системе TN-S (TN-C-S) согласно ГОСТ Р 50571, а не к «нулевому» проводу по системе TN-C. Потребитель обязан подсоединить к каркасу ванны отдельную шину заземления, при этом использование отопительных и водопроводных труб в качестве заземления не допускается. Место подсоединения указано соответствующими знаками.

Следует периодически (не реже одного раза в месяц) проверять исправность заземляющих устройств Ванны.

13.3. Начало эксплуатации. Перед началом работы следует убедиться в полной исправности Ванны, визуально проверить исправность сетевого кабеля и вилки.

13.4. Запрещение эксплуатации. Запрещается эксплуатировать Ванну при возникновении хотя бы одной из следующих неисправностей:

- повреждении сетевого кабеля и вилки;
- нечеткой работе пульта управления;
- наличие постороннего шума;
- обнаружении течи рабочей жидкости;
- наличии других неисправностей, обнаруженных перед началом работы.

13.5. Устранение неисправностей. Запрещается устранять обслуживающему персоналу какие-либо неисправности в конструкции Ванны в течение гарантийного срока.

В этом случае рекомендуется обратиться к производителю Ванны за консультацией.

Адреса и телефоны производителя Ванны даны в разделе 23 Руководства.

13.6. Завершение эксплуатации. По завершении эксплуатации необходимо выключить Ванну с помощью выключателя 7 «Сеть» и выдернуть вилку сетевого кабеля из розетки.

14. ТЕХНИЧЕСКОЕ ОБСЛУЖИВАНИЕ

14.1. Техническое обслуживание (ТО) предназначено для выявления неисправностей и предупреждения отказов Ванны.

14.2. При ТО руководствуются разделом 13 настоящего Руководства.

14.3. ТО выполняется при необходимости по результатам контроля технического состояния Ванны, а также после эксплуатации Ванны обслуживающим персоналом.

14.4. При ТО:

- снимают кожух 4 и проводят внешний осмотр Ванны;
- удаляют пыль пылесосом с блока управления и гидросистемы;
- проверяют состояние гидравлической системы Ванны, при необходимости производят устранение нарушения ее герметичности;
- проверяют состояние винтовых соединений, при необходимости производят их подтяжку;
- проверяют состояние и целостность сетевого кабеля и кабеля пульта управления 22;
- проверяют срабатывание выключателя 7 «Сеть» и кнопок на панели пульта управления 22;
- проверяют качество (сопротивление) заземления Ванны;
- удаляют загрязнения с наружной поверхности Ванны и ее деталей; производят их протирку мягкой ветошью. При необходимости проводят дезинфекцию эластичной пленки - мембраны 2 Ванны и остальной ее поверхности путем протирки салфеткой, смоченной 3%-м раствором перекиси водорода с добавлением 0,5% моющего средства по ГОСТ 25644 или 1% раствором хлорамина по ТУ 6-01-4689387-16, а затем салфеткой, смоченной питьевой водой.

По завершении ТО подключают Ванну к электросети и проверяют ее работоспособность.

14.5. ТО производят один раз в полгода специалистами технической службы медицинского учреждения, в котором эксплуатируется Ванна.

14.6. Замена рабочей жидкости в гидравлической системе Ванны.

Замена рабочей жидкости в гидравлической системе производится один раз в два года. Состав рабочей жидкости – вода дистиллированная с добавлением незначительного количества антисептика на основе хлора. Возможно использование маломинерализованной

воды, или воды, дающей минимальное количество осадков. Емкость гидравлической системы Ванны - 175 л.

14.6.1. Заливка рабочей жидкости в Ванну.

Заливка рабочей жидкости в Ванну описана в разделе 4.5. Руководства.

14.6.2. Слив рабочей жидкости из Ванны.

При сливе рабочей жидкости из Ванны (рис.5) необходимо, для обеспечения поступления воздуха в ее гидравлическую систему, открутить заглушку спускового клапана 31. После этого свободный конец шланга 18 следует соединить с канализацией и открыть вентиль 16. Открутить пробку 17.

Для слива возможных остатков жидкости из остальной части гидросистемы рекомендуется отвернуть на 1-2 оборота накидные гайки на патрубках подвода жидкости у каждого из насосов 14 Ванны. Оставить указанные накидные гайки в отвернутом положении до следующей заливки. А также вывернуть сливные пробки на металлических коллекторах.

15. ВОЗМОЖНЫЕ НЕИСПРАВНОСТИ И МЕТОДЫ ИХ УСТРАНЕНИЯ

15.1. Возможные неисправности Ванны и методы их устранения приведены в таблице 15.1.

Таблица 15.1

Наименование неисправности, внешнее проявление и дополнительные признаки	Вероятная причина	Метод устранения
При нажатии на кнопку «Сеть» ванна не включается	Отсутствует напряжение в сети. Поврежден сетевой кабель. Перегорела подсветка кнопки «Сеть». Сработало УЗО.	Проверить наличие напряжения в сети, исправность сетевого кабеля. Заменить кнопку «Сеть». Устранить причину срабатывания УЗО.
При работе Ванны появляются подтеки рабочей жидкости	Нарушена герметичность гидравлической системы Ванны	Устранить нарушение герметичности гидравлической системы Ванны
Часто срабатывает «Перегрев»	Повышенная температура воздуха в помещении.	Установить кондиционер.
Сильный шум при работе форсунок	Наличие воздуха под мембраной	Повторить п. 5.5 настоящего руководства

16. МАРКИРОВКА

16.1. Маркировка Ванны соответствует конструкторской документации изготовителя и ГУ 9444-003-22636951-2010.

16.2. Наименование Ванны и его обозначение нанесено на боковой панели.

16.3. Маркировка прикреплена к Ванне в виде таблички (этикетки).

17. КОНСЕРВАЦИЯ, УПАКОВКА И ХРАНЕНИЕ

17.1. Упаковка Ванны соответствует требованиям ГОСТ 50444 и ТУ9444-003-22636951-2010 и предназначена для ее защиты от воздействия механических и климатических факторов во время транспортировки, хранения и удобства выполнения погрузочно-разгрузочных работ.

17.2. Эксплуатационная документация размещена в пакетах из пленки. Комплект принадлежностей упакован в коробку из гофрокартона или в полиэтиленовый пакет.

17.3. В потребительскую тару вложен Упаковочный лист, в котором указаны:

- наименование предприятия-изготовителя;
- наименование изделия;
- дата упаковки.

17.4. Ванна должна храниться в складском помещении при температуре окружающего воздуха от + 5 °С до + 40 °С и относительной влажности до 80% при температуре 25 °С.



Внимание! Запрещается хранение Ванны в помещениях, где находятся кислоты, щелочи и другие вещества, выделяющие химически активные пары и газы.

18. ТРАНСПОРТИРОВКА

18.1. Транспортировка Ванны производится в таре любым транспортом (воздушным, водным, железнодорожным и автомобильным) без ограничения скорости и расстояния.

18.2. При погрузке, перевозке и разгрузке недопустимы удары и резкие сотрясения укладочного ящика с Ванной.

19. СРОКИ СЛУЖБЫ И ХРАНЕНИЯ

19.1. Срок службы Ванны до списания - не менее 5 лет. Условием предельного состояния Ванны является невозможность или нецелесообразность ее восстановления.

19.2. Срок хранения Ванны – 0,5 года до пробного запуска.

20. УТИЛИЗАЦИЯ

20.1. Ванна не имеет компонентов, содержащих золото и другие драгметаллы. Электронные и электрические компоненты Ванны должны утилизироваться отдельно от бытовых отходов.

20.2. Потребителю для получения подробной информации об утилизации оборудования следует обратиться в местные службы, занимающиеся утилизацией подобного оборудования.

20.3. Правильная утилизация позволит предотвратить потенциально вредное воздействие утилизируемого изделия на окружающую среду и здоровье человека.

21. ГАРАНТИИ ПРЕДПРИЯТИЯ-ИЗГОТОВИТЕЛЯ

21.1. Предприятие-изготовитель гарантирует соответствие Ванны требованиям технических условий при соблюдении потребителем условий эксплуатации, транспортировки и хранения, указанных в настоящем Руководстве.

21.2. Гарантийный срок эксплуатации Ванны - 12 месяцев со дня ее получения потребителем.

21.3. В течение гарантийного срока эксплуатации предприятие-изготовитель безвозмездно ремонтирует Ванну и ее узлы. При этом гарантия охватывает заводские дефекты и включает в себя бесплатную замену неисправных узлов и работы по их устранению.

21.4. В течение гарантийного срока эксплуатации Ванны, в случае ее отказа в работе или при обнаружении в ней неисправности, потребителем может быть направлена по факсу или по почте в адрес предприятия-изготовителя Заявка на сервисное обслуживание Ванны. Форма Заявки приведена в конце данного Руководства.

21.5. Предприятие-изготовитель самостоятельно или с привлечением стороннего ремонтного предприятия устраняет неисправность Ванны. В последнем случае по завершении ремонтного обслуживания в адрес предприятия-изготовителя направляется (отрывной) гарантийный талон, размещенный в конце данного Руководства.

21.6. Потребителю запрещается самостоятельно разбирать и ремонтировать Ванну.

21.7. Гарантийный ремонт не производится в следующих случаях:

- при наличии на Ванне механических, тепловых или иных повреждений, являющихся следствием нарушения правил ее хранения, транспортировки и эксплуатации;
- дефектов, возникающих в результате отклонения параметров питающих сетей от параметров, установленных соответствующими стандартами;
- повреждений, вызванных использованием нестандартных или неоригинальных запчастей и расходных материалов, чистящих средств и подобных материалов;
- повреждений, вызванных несоблюдением сроков и периода технического и профилактического обслуживания.
- в случае самостоятельного ремонта Ванны, не согласованного с предприятием-изготовителем.

22. АДРЕСА И ТЕЛЕФОНЫ

22.1. Почтовый адрес предприятия-изготовителя: 450095, г.Уфа, ул. Центральная, д.53/3, ООО НВП «ОРБИТА».

22.2. Электронный адрес: ormed@ormed.ru

22.3. Тел/факс (347)-227-33-66, 281-45-13, 227-15-09.

22.4. Сайт: www.ormed.ru.

23. СВИДЕТЕЛЬСТВО О ПРИЕМКЕ

23.1. Ванна гидромассажная бесконтактная «АКВА-релакс» с заводским № _____ соответствует ТУ 9444-003-22636951-2010 и признана годной для эксплуатации. Регистрационное удостоверение №ФСР 2011/10259 от 05.03.2011г.

Представитель ОТК _____
(подпись) (инициалы, фамилия)

“ ____ ” _____ 20__ г.

МП

24. РИСУНКИ И ФОТОГРАФИИ

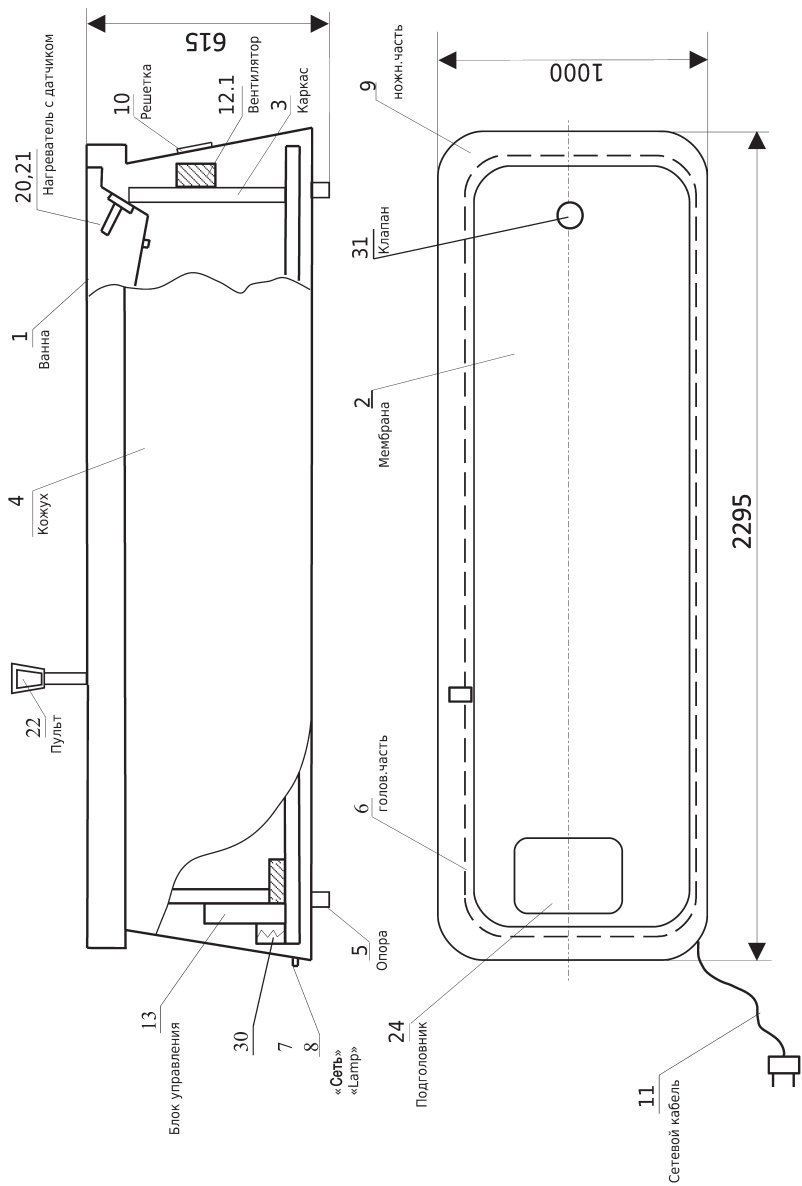


Рис. 1. Упрощенная конструктивная схема Аппарата.

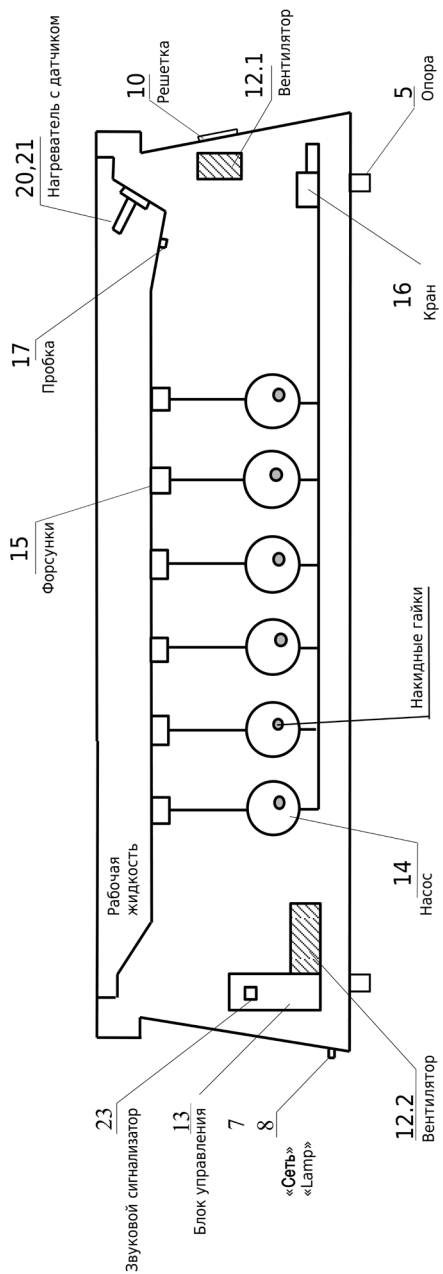
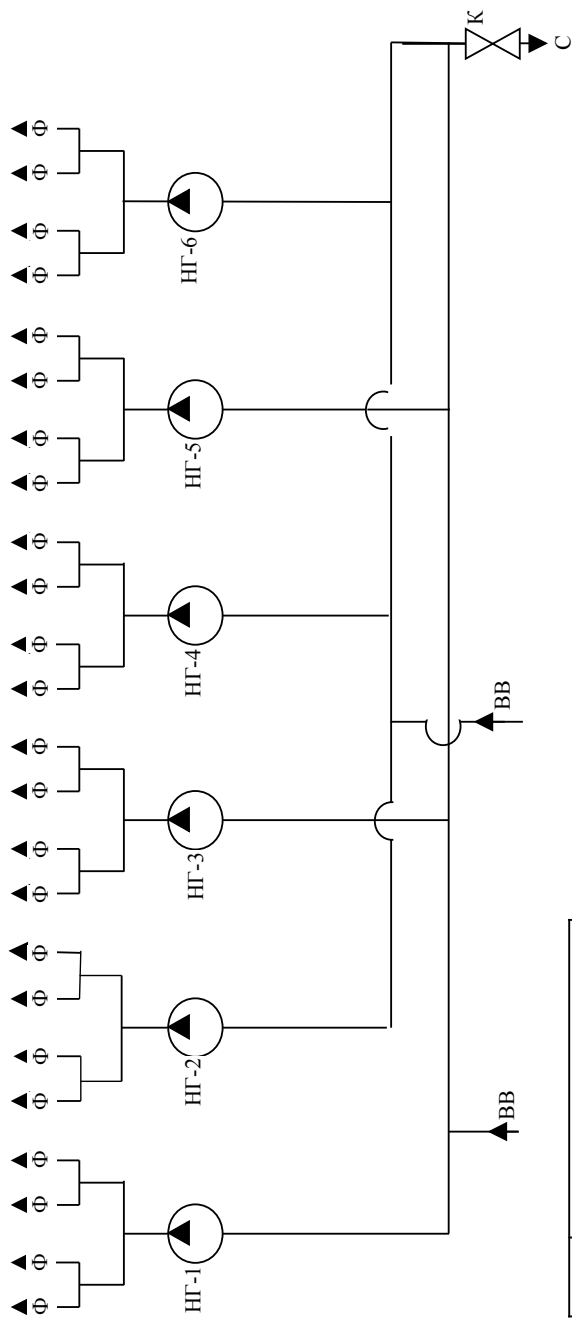


Рис. 2. Структурная схема Apparata.



Обзн.	Наименование
НГ	Насос для гидромассажа
Ф	Форсунка
К	Кран
ВВ	Выход из ванны
С	Слив

Рис. 3. Гидравлическая схема Аппарата.

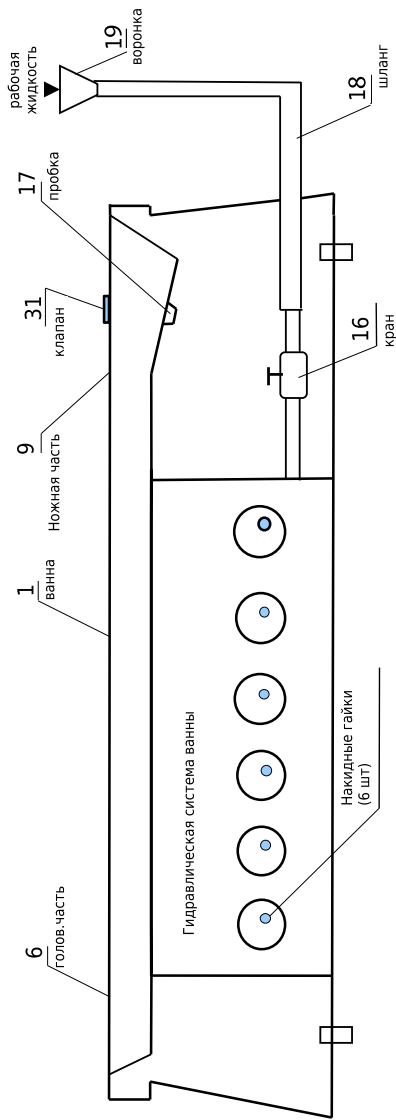


Рис. 4. Схема заливки рабочей жидкости в Аппарат.

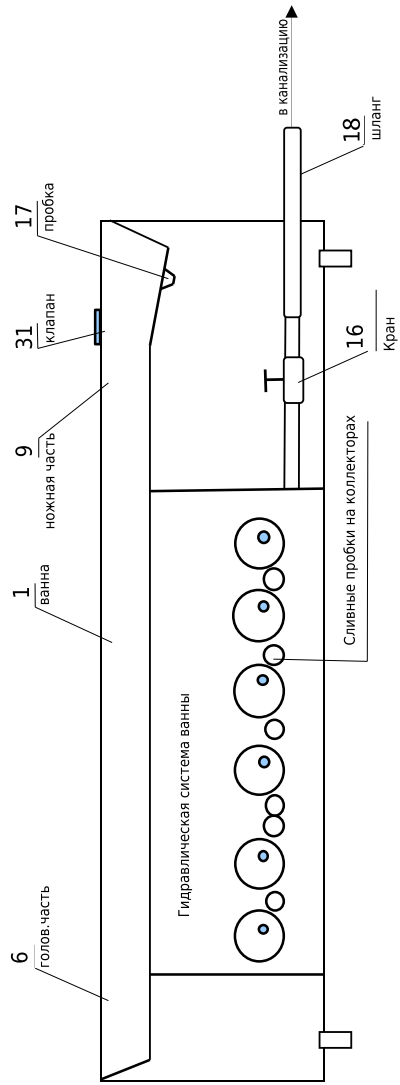


Рис. 5. Схема слива рабочей жидкости из Аппарата.

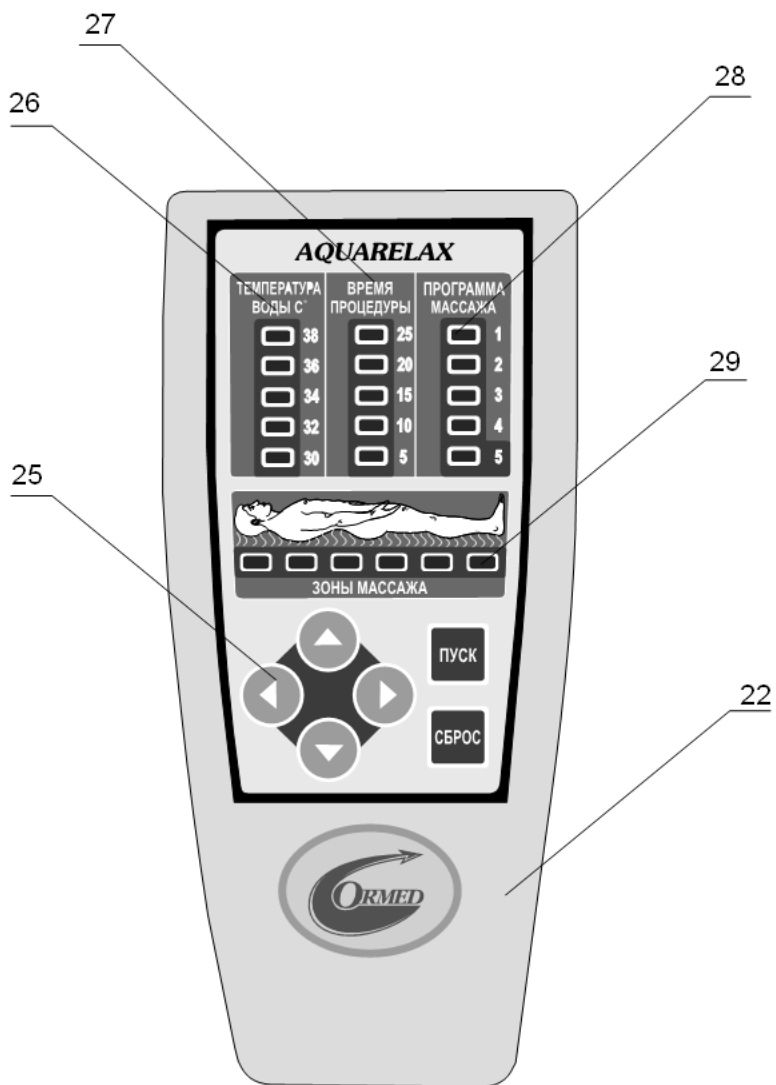


Рис.6. Изображение передней панели пульта управления.



Фото 1. Внешний вид Ванны



Фото 2. Размещение пациента на Ванне.

ДЛЯ ЗАМЕТОК



ДЛЯ ЗАМЕТОК

© ООО НВП «ОРБИТА» 2021

Текст и чертежи: Гиниятуллин Н.И., Гиниятуллин М.Н., Гафаров З.М. Фото: Исаева Е.В.

Подписано в печать 8.12.21 г. Зак. 73. Тир. 10 экз.

Отпечатано в типографии ООО «Браво Пресс», г. Уфа, ул. Дм. Донского, 5/1а. Тел. (347) 295-93-31

ЗАЯВКА НА СЕРВИСНОЕ ОБСЛУЖИВАНИЕ

ЗАЯВКА № _____
от « ____ » _____ 20__ г.

ЗАПОЛНЯЕТ КЛИЕНТ

Модель «ОРМЕД- _____ » Заводской номер: _____

Дата выпуска: _____ Дата продажи: _____

Владелец: _____

или Заявитель: _____

Адрес установки аппарата: _____

Код города: _____ Тел: _____ Факс: _____

e-mail: _____ Мобильный тел: _____

Контактное лицо _____ Должность: _____

Характер неисправности _____

ЗАПОЛНЯЕТ ПРЕДПРИЯТИЕ-ИЗГОТОВИТЕЛЬ

Что сделано: _____

Отправка запчастей (Что отправлено, дата отправки): _____

Причина неисправности: _____

Корректирующие действия: _____

Прием заявок:

Инженер по сервисному обслуживанию _____

Заполненную заявку отправить по тел./факсу: +7 (347) 227-33-66
или по электронной почте: service@ormed.ru





ГАРАНТИЙНЫЙ ТАЛОН № 1

ЗАПОЛНЯЕТ ПРЕДПРИЯТИЕ-ИЗГОТОВИТЕЛЬ

Ванна гидромассажная бесконтактная «АКВА-релакс»

Заводской номер _____ Дата выпуска « _____ » _____ 20__ г.

Представитель ОТК _____ Модификация _____

подпись, штамп

Адрес предприятия-изготовителя: 450095, г. Уфа, ул. Центральная, 53/ 3, 000 «НВП «Орбита».
Тел. (347) 227-33-66, тел./факс (347)227-15-18

ЗАПОЛНЯЕТ ТОРГОВОЕ ПРЕДПРИЯТИЕ

Дата продажи « _____ » _____ 20__ г. Продавец _____

подпись, штамп

Поставлен на гарантийное обслуживание _____
наименование ремонтного предприятия

ЗАПОЛНЯЕТ РЕМОНТНОЕ ПРЕДПРИЯТИЕ

Содержание ремонта _____

Подпись лица, производившего ремонт _____

Подпись владельца, подтверждающая ремонт _____

Дата ремонта « _____ » _____ 20__ г.

штамп ремонтного предприятия

ГАРАНТИЙНЫЙ ТАЛОН № 2

ЗАПОЛНЯЕТ ПРЕДПРИЯТИЕ-ИЗГОТОВИТЕЛЬ

Ванна гидромассажная бесконтактная «АКВА-релакс»

Заводской номер _____ Дата выпуска « _____ » _____ 20__ г.

Представитель ОТК _____ Модификация _____

подпись, штамп

Адрес предприятия-изготовителя: 450095, г. Уфа, ул. Центральная, 53/ 3, 000 «НВП «Орбита».
Тел. (347) 227-33-66, тел./факс (347)227-15-18

ЗАПОЛНЯЕТ ТОРГОВОЕ ПРЕДПРИЯТИЕ

Дата продажи « _____ » _____ 20__ г. Продавец _____

подпись, штамп

Поставлен на гарантийное обслуживание _____
наименование ремонтного предприятия

ЗАПОЛНЯЕТ РЕМОНТНОЕ ПРЕДПРИЯТИЕ

Содержание ремонта _____

Подпись лица, производившего ремонт _____

Подпись владельца, подтверждающая ремонт _____

Дата ремонта « _____ » _____ 20__ г.

штамп ремонтного предприятия

