



**АППАРАТ ДЛЯ РОБОТИЗИРОВАННОЙ
МЕХАНОТЕРАПИИ ВЕРХНИХ КОНЕЧНОСТЕЙ
ПО ТУ 26.60.13-007-22636951-2017**

Вариант исполнения «FLEX-F05»

Руководство по эксплуатации
26.60.13.007.22636951-F05 РЭ

Уфа 2022

ДАнные для идентификации

Тип и обозначение: Аппарат для роботизированной механотерапии верхних конечностей по ТУ 26.60.13-007-22636951-2017 в варианте исполнения «FLEX-F05»

Серийный номер: _____

Дата изготовления: _____

Наименование и адрес изготовителя: ООО «НВП «Орбита»
450095, Россия, г. Уфа, ул. Центральная, 53/3

Телефон: +7 (347) 227-33-66

E-mail: ormed@ormed.ru

По вопросам сервисного обслуживания обращаться:

Телефон: +7 (937) 49-20-770; +7 (347) 227-33-66 доб. 120

E-mail: service@ormed.ru

ИНФОРМАЦИЯ О СЕРТИФИКАЦИИ (ДЕКЛАРИРОВАНИИ)

Регистрационное удостоверение №:	РЗН 2018/7155
Выдан(а):	18.05.2018
Аппарат соответствует требованиям нормативных документов:	ГОСТ 20790/ГОСТ Р 50444, ГОСТ Р 51260, ГОСТ 30324.0/ ГОСТ Р 50267.0, ГОСТ Р МЭК 60601-1-2

УВАЖАЕМЫЙ ПОКУПАТЕЛЬ!

Благодарим Вас за приобретение Аппарата «FLEX-F05», изготовленного нашим предприятием!

Просим Вас внимательно изучить настоящее Руководство, проверить правильность и качество монтажа Аппарата и его функциональных составных частей, обеспечивая эксплуатацию в соответствии с установленными требованиями.

Не доверяйте производство этих работ случайным людям, избегайте самостоятельных неквалифицированных действий – это опасно!

Помните, что при нарушении правил проведения работ Вы можете лишиться права на бесплатный гарантийный ремонт!

ВНИМАНИЮ ОБСЛУЖИВАЮЩЕГО ПЕРСОНАЛА!

1. Аппарат «FLEX-F05», приобретенный в холодный период года (при температуре ниже 0 °С), до подключения к электросети необходимо выдержать при комнатной температуре не менее 5 часов.

2. Нельзя пользоваться Аппаратом без предварительного ознакомления с настоящим Руководством по эксплуатации.

3. Руководство по эксплуатации должно всегда находиться рядом с Аппаратом.

4. В Аппарате для его заземления используется сетевая вилка с заземляющим контактом («евровилка»). Необходимо выключать Аппарат из сети всегда, когда он не используется.

5. Нельзя оставлять Аппарат в помещениях с повышенной влажностью. Следует оберегать его от воздействия прямых солнечных лучей, механических повреждений. Аппарат является сложной механической системой и требует к себе бережного отношения.

6. Аппарат требует особых мер предосторожности относительно электромагнитной совместимости. Портативные и мобильные источники магнитных и электрических полей могут нарушить работу Аппарата, поэтому Аппарат не должен эксплуатироваться вблизи с другим оборудованием. Если же требуется эксплуатация Аппарата вблизи другого оборудования, тогда требуется проверка нормального рабочего состояния перед использованием.

7. В связи с постоянным совершенствованием конструкции возможны несущественные расхождения между приобретенным Вами Аппаратом и настоящим Руководством.

СОДЕРЖАНИЕ

Введение	5
1. Назначение, область применения и условия эксплуатации	5
2. Технические данные	6
3. Комплект поставки	8
4. Конструкция, принцип действия аппарата	8
5. Описание пульта управления	11
6. Инструкции по технике безопасности	15
7. Расположение пациента и настройка аппарата	17
8. Настройка значений пульта управления	19
9. Возможные неисправности и методы их устранения	26
10. Техническое обслуживание	26
11. Требования к персоналу и меры безопасности	27
12. Маркировка	27
13. Консервация, упаковка и хранение	27
14. Транспортировка	28
15. Сроки службы и хранения	28
16. Утилизация	28
17. Гарантии предприятия-изготовителя	28
18. Свидетельство о приемке	29
Приложение	30
Гарантийные талоны	31

ВВЕДЕНИЕ

1.1. В настоящем Руководстве по эксплуатации (далее – РЭ) приводятся описание и правила эксплуатации Аппарата для роботизированной механотерапии верхних конечностей в варианте исполнения «FLEX-F05» для лучезапястного сустава (далее Аппарат). РЭ включает в себя также сведения, включаемые в Паспорт и Формуляр изделия.

1.2. РЭ содержит основные технические данные Аппарата, а также указания по эксплуатации, хранению, транспортировке, мерам безопасности и другие сведения, необходимые для обеспечения наиболее полного использования его технических возможностей.

1. НАЗНАЧЕНИЕ, ОБЛАСТЬ ПРИМЕНЕНИЯ И УСЛОВИЯ ЭКСПЛУАТАЦИИ

1.1. Аппарат предназначен для продолжительной пассивной разработки лучезапястного сустава. Аппарат обеспечивает продолжительный режим работы.

Показания к применению: Аппарат показан к применению при лечении наиболее частых повреждений лучезапястного сустава, послеоперационных состояниях, заболеваниях суставов, например:

- растяжения и ушибы суставов;
- артротомия и артроскопия в комбинации с синовэктомией, артролизом или другими внутрисуставными вмешательствами;
- восстановление подвижности сустава под анестезией;
- оперативные вмешательства на мягких тканях в области сустава, псевдоартрозы и операции по перемещению мышц в области сустава;
- эндопротезирование суставов.

Противопоказания: Аппарат противопоказан при:

- острых воспалительных патологических изменениях суставов, если такое лечение не прописано врачом;
- спастических параличах;
- нестабильном остеосинтезе.

Побочное действие: не выявлено

1.2. Область применения Аппарата – физиотерапевтические отделения больниц, поликлиник, реабилитационных центров. Он может использоваться также в жилых помещениях, учебных и спортивных организациях, офисах, оздоровительных центрах, санаториях и других профилактических и лечебных учреждениях широкого профиля.

1.3. Эксплуатация Аппарата должна осуществляться в условиях УХЛ климата категории размещения 4.2 по ГОСТ 15150, при температуре окружающей среды от +10°C до +35°C, относительной влажности не выше от 30% до 75% (без образования конденсата), измеренной при температуре плюс 25°C.

Допустимое атмосферное давление – от 86 кПа до 106,7 кПа.

Высота над уровнем моря – не более 2 000 м.

Тип атмосферы по содержанию коррозионных агентов - I по ГОСТ 15150.

1.4. Допустимые условия эксплуатации в части внешних механических воздействий – по группе изделий 2 ГОСТ Р 50444 (включая вибро- и ударопрочность, устойчивость к падению и к грубому обращению).



ВНИМАНИЕ! Использование Аппарата в иных условиях считается его использованием не по назначению.

2. ТЕХНИЧЕСКИЕ ДАННЫЕ

Наименование показателя	Значение
Номинальное напряжение питания, В	220±10%
Номинальное значение частоты питающей сети, Гц	50
Потребляемая мощность, Вт, не более	100
Время готовности к работе после включения, мин., не более	1
Масса аппарата, кг	8+3%
Габаритные размеры в положении для сгибания/разгибания, девиации, (ДхШхВ) ±5 мм	490x515x275
Габаритные размеры в положении для пронации/супинации, (ДхШхВ) ±5 мм	495x375x215
Скорость работы моторов: -минимальная -максимальная	5% (30°/мин) 100% (210°/мин)
Шаг регулировки скорости	1%
Непрерывная работа	Наличие
Максимальная нагрузка на исполнительный механизм Аппарата, кг	5
Возможность терапии сидячих и лежащих пациентов	Наличие
Подходит для правой и левой конечности	Наличие
Аппарат обеспечивает следующий объем пассивных движений: -сгибание /разгибание -пронация /супинация -девиация	-50°÷ 90° -90°÷ 90° -30° ÷ 60°
Индивидуальная подстройка тренажера под каждого пациента: - настройка высоты для сгибания/разгибания и девиации (от оси сгибания кисти до оси ручки кисти), см - настройка высоты подлокотника для сгибания/разгибания и девиации (от оси вращения кисти до подлокотника), см - настройка высоты подлокотника для пронации/супинации (от оси вращения кисти до подлокотника), см	3,7-8,2 3-6 1,5-3
Регулировка угла сгибания/разгибания	Наличие
Регулировка угла пронации/супинации	Наличие
Регулировка угла девиации	Наличие
Задание времени паузы	Наличие
Диапазон настройки паузы с шагом 1 секунда	Минимальное значение диапазона не менее 0 максимальное значение диапазона не более 1 мин
Задание времени процедуры	Наличие

Наименование показателя	Значение
Диапазон настройки таймера	От 1 мин до 24 час с шагом 1 минута (при коротком нажатии кнопки) От 1 мин до 24 час с шагом 5 минут (при длительном удержании кнопки)
Программа разогрева	Наличие
Режим тренировки, обеспечивающий комбинацию различных программ в один прием	Наличие
Режим Comfort, обеспечивающий медленное увеличение диапазона движений до максимально запрограммированных значений вытяжения и сгибания	Наличие
Функция удлинения вытяжения	Наличие
Функция удлинения сгибания	Наличие
Функция нового пациента	Наличие
Функция реверса на нагрузку для защиты пациента в случае возникновения судорог, спазмов, блокады суставов и пр.	Наличие
Диапазон регулировки реверса на нагрузку для безопасности пациента	От 1% до 100% *(На уровне 1% очень малое сопротивление активирует реверс аппарата; на уровне 99% необходимо значительное сопротивление для запуска реверса, при 100% функция реверса отключается)
Функция записи индивидуальных настроек пациента в память аппарата	Наличие
Функция записи индивидуальных настроек пациента на индивидуальную USB Flash карту	Наличие
Общее время терапии, общая сумма сессий терапии	Наличие
Функция экстренной остановки аппарата при нажатии любой клавиши	Наличие
Функция транспортной настройки для перемещения каретки в положение, удобное для упаковки и транспортировки аппарата	Наличие
Функция «домашнее положение» (аппарат переходит в исходное положение для выполнения механической регулировки)	Наличие
Специальное меню для сервисного обслуживания	Наличие
Используемые материалы	Высококачественная легированная сталь, Искусственная кожа, Каучук, Пластики АВС, POM, POM-C

⚠ ВНИМАНИЕ! Выбор параметров терапии и предустановленных сервисных функций находится полностью под ответственностью врача или терапевта. Решение о применении Apparata для пациента в каждом конкретном случае ложится на врача или терапевта.

3. КОМПЛЕКТ ПОСТАВКИ

Комплектность Apparata приведена в таблице 3.1:

Таблица 3.1

Наименование	Кол-во, шт.
Аппарат механотерапии	1
Ручной пульт управления	1
Лоток для предплечья с ремненным фиксатором	1
Ручка для пронации/супинации	1
Стойка для пронации/супинации	1
Ручка для сгибания/разгибания и девиации	1
Водило для сгибания/разгибания и девиации	1
Фиксатор	5
Принадлежности	
Плавкий предохранитель 5А	2
Индивидуальная Flash-карта пациента* (доп.опция)	1
Эксплуатационная документация	
Руководство по эксплуатации	1

* комплектуется по дополнительному заказу. Производитель рекомендует в качестве индивидуальной Flash-карты пациента использовать USB-устройства фирм Samsung, Kingston, Sony, SanDisk.

4. КОНСТРУКЦИЯ, ПРИНЦИП ДЕЙСТВИЯ АППАРАТА

4.1. Конструкция Apparata обеспечивает надежность и безопасность его эксплуатации в течение установленного срока службы и предусматривает возможность проведения технического освидетельствования, очистки, ремонта и эксплуатационного контроля. С помощью легкой перенастройки аппарат трансформируется в положение для проведения следующих процедур: сгибание/разгибание, девиация, пронация/супинация.

4.2. Основные функциональные элементы Apparata (см. рис.4.1, рис. 4.2):

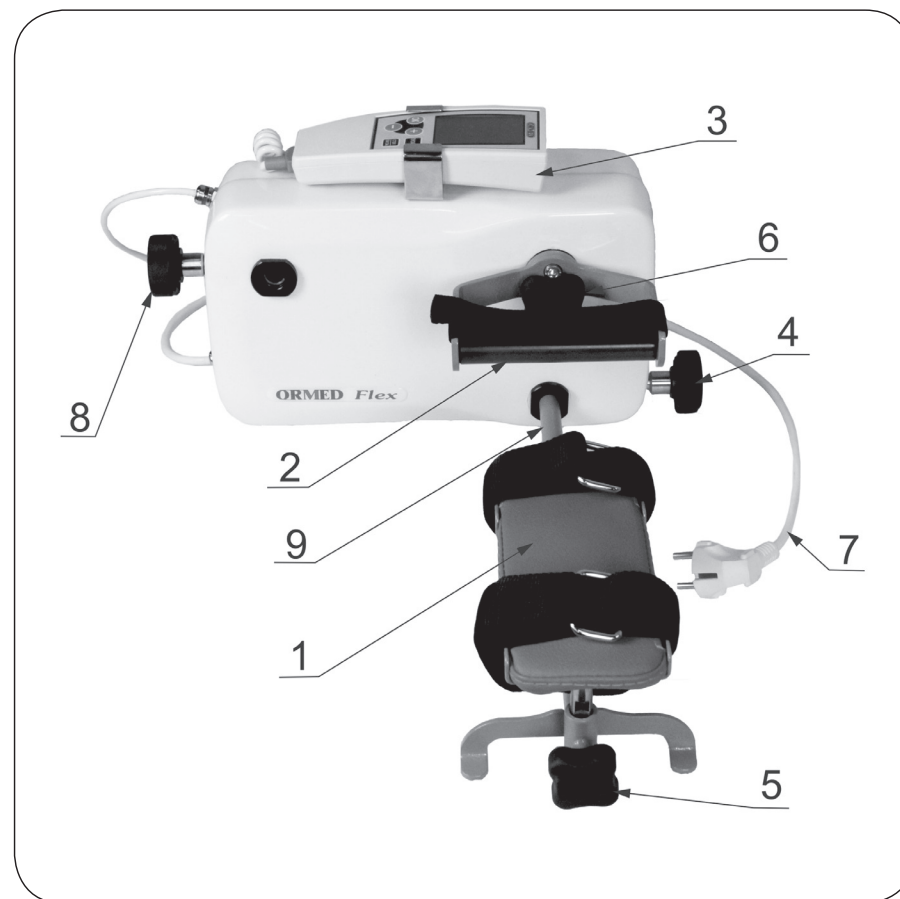


Рисунок 4.1 – Основные функциональные элементы Apparata в положении для пронации/супинации

Аппарат в положении для пронации/супинации включает (см. рис. 4.1): 1. Лоток предплечья. 2. Ручка пронации/супинации. 3. Пульт управления. 4. Фиксатор для стойки пронации/супинации. 5. Фиксатор высоты лотка предплечья для пронации/супинации. 6. Фиксатор для ручки пронации/супинации и для водила сгибания/разгибания и девиации. 7. Сетевой кабель. 8. Фиксатор высоты лотка предплечья для сгибания/разгибания и девиации. 9. Стойка для пронации/супинации.

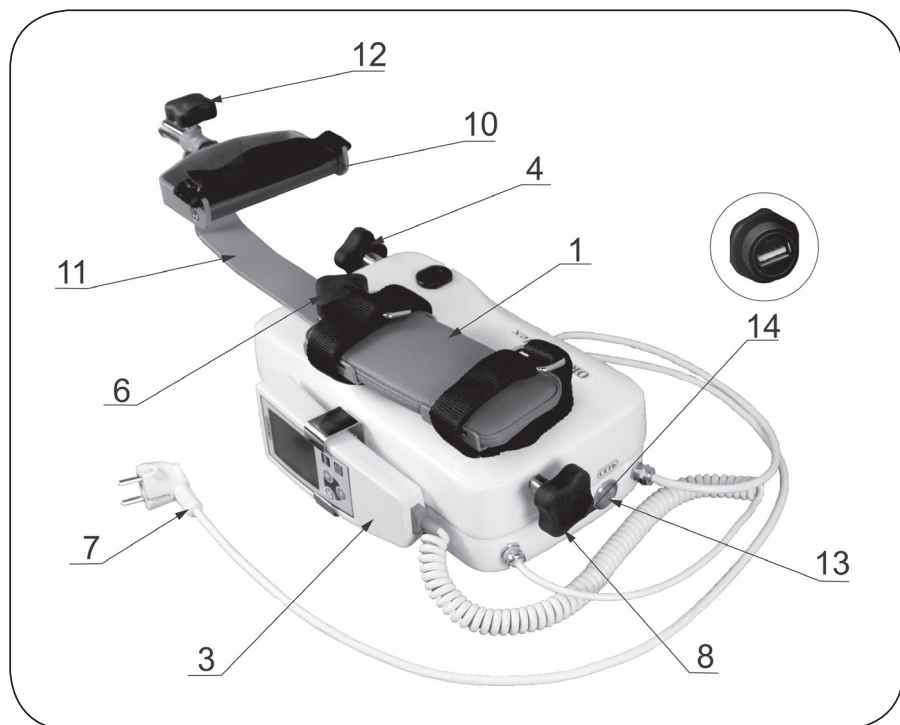


Рисунок 4.2 – Основные функциональные элементы Аппарата в положении для сгибания/разгибания и девиации.

Аппарат в положении для сгибания/разгибания и девиации включает (см. рис. 4.2): 3. Пульт управления. 4. Фиксатор для стойки пронации/супинации. 6. Фиксатор для ручки пронации/супинации и для водила сгибания/разгибания и девиации. 7. Сетевой кабель. 8. Фиксатор высоты лотка предплечья для сгибания/разгибания и девиации. 10. Ручка для сгибания/разгибания и девиации. 11. Водило сгибания/разгибания и девиации. 12. Фиксатор высоты ручки сгибания/разгибания и девиации. 13. Выключатель «СЕТЬ». 14. Порт USB.

4.3. В основе принципа действия Аппарата лежит метод непрерывной пассивной мобилизации сустава. Данный терапевтический метод подразумевает выполнение большим суставом пассивных движений, которые совершаются благодаря специальному оборудованию, при этом околоуставные мышцы избавлены от активных сокращений. Основное преимущество данного метода перед активной лечебной физкультурой – это меньшее количество противопоказаний, т.к. поврежденный сустав и мышечная система испытывают существенно меньшие нагрузки, чем при лечебной физкультуре, и каждый сеанс на Аппарате сопровождается менее выраженными болезненными ощущениями.

4.4. Для использования Аппарата достаточно зафиксировать больную руку в лотке предплечья (1), зафиксировать кисть в ручке пронации/супинации (2) или в ручке для сгибания/разгибания и девиации (10), установить на пульте управления (3) требуемый режим и выбрать длительность сеанса терапии. В ходе сеанса сустав будет совершать ритмичные пассивные движения.

⚠ ВНИМАНИЕ! Выбор параметров терапии и предустановленных сервисных функций находится полностью под ответственностью врача. Решение о применении Аппарата для пациента в каждом конкретном случае ложится на врача или терапевта.

5. ОПИСАНИЕ ПУЛЬТА УПРАВЛЕНИЯ

Пульт управления изготовлен в пластиковом корпусе, имеет цифровой графический дисплей и пленочную клавиатуру, состоящую из пяти кнопок:



Внешний вид пульта управления представлен на рисунке 5.1.



Рисунок 5.1 – Элементы пульта управления

Для упрощения восприятия информации пользователем дисплей разделен на три зоны (см. рис. 5.2), каждая из которых имеет свой цвет, отделена от других разделительной линией и содержит в себе:

- В зоне А отображается информация, относящаяся к мотору (исполнительному механизму).
- В зоне В отображается оперативная информация о текущем состоянии процедуры.

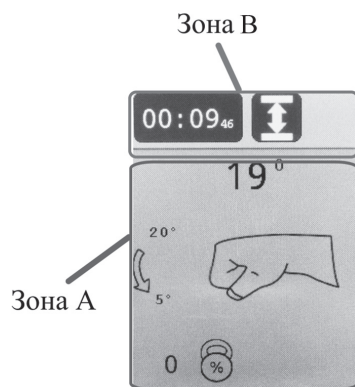


Рисунок 5.2 – Размещение информации на дисплее

Информация, отражающая текущее состояние и режимы работы исполнительного механизма, разрабатывающего подвижность суставов, отображается в зоне, содержащей изображение конечности.

В следующих разделах описываются режимы работы дисплея. Описание отображаемых на дисплее символов и пиктограмм приводится в главе 8.

5.1. Дисплей режима выполнения процедуры (см. рис. 5.3).

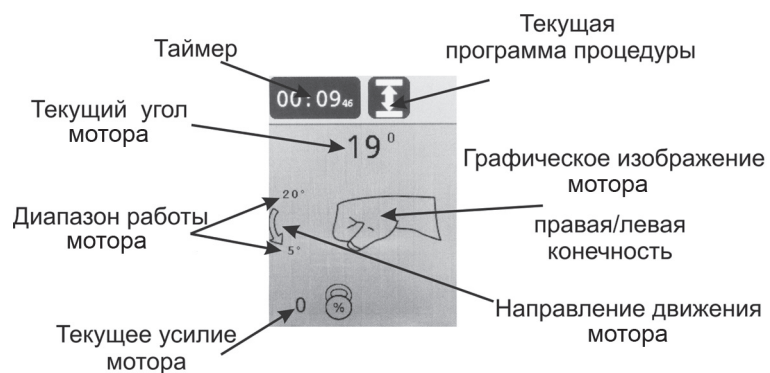


Рисунок 5.3 – Дисплей режима выполнения процедуры

В данном режиме на дисплей выводится следующая информация:

- В зоне В: время процедуры (таймер) и текущий режим процедуры.
- В зоне А: заданный пользователем диапазон работы, текущее положение (угол) в градусах, усилие (нагрузка) в % от максимального и направление движения исполнительного механизма.

5.2 Дисплей режима готовности (см. рис. 5.4):

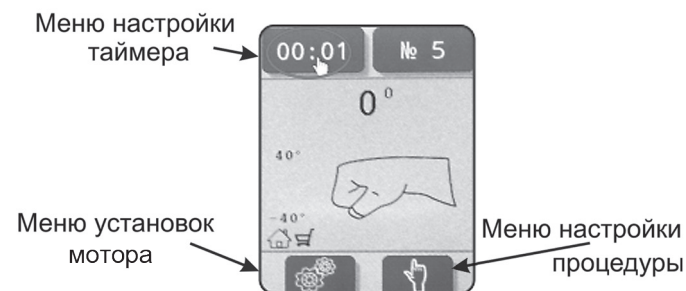


Рисунок 5.4 – Дисплей режима готовности

- В зоне В: меню настройки таймера. Если выбор происходит в режиме паузы, рядом с таймером моргает соответствующий индикатор.

- В зоне А: заданный пользователем диапазон работы, текущее положение (угол) в градусах (аналогично рис. 5.3) для механизма, а также меню его установок.

Справа от меню установок механизма находится меню настройки процедуры.

Дисплей режима готовности отображается, когда процедура не запущена. Только в этом режиме можно загрузить другие настройки аппарата из памяти.

5.3. Дисплей режима установок параметров механизма (см. рис. 5.5):

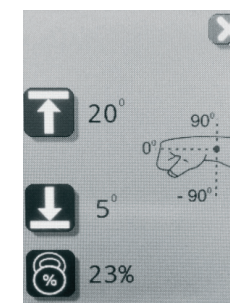


Рисунок 5.5 – Дисплей режима установок параметров мотора

При входе в данный режим разделение на зоны пропадает, на дисплей выводятся иконки задаваемых параметров, информация сгруппирована вокруг символического изображения сустава, подвергаемого терапии. Рядом с иконками параметра размещено заданное пользователем значение (или знак включения/отключения функции). Вблизи установленных углов сгибания-разгибания указан максимально возможный диапазон работы, точка, указывающая центр вращения, положение 0 градусов в выбранной системе координат.

5.4. Дисплей режима настройки процедуры (см. рис. 5.6):



Рисунок 5.6 – Дисплей режима настройки процедуры

При входе в данный режим разделение изменяется, на дисплей выводятся:
 - В зоне D: иконки функций процедуры. Рядом с иконками параметра размещено заданное пользователем значение (или знак включения/отключения функции).
 - В зоне E: иконки перехода Аппарата в транспортное и «Домашнее положение».

5.5 Дисплей режима настройки системы (меню установок и настройки Аппарата) (см. рис. 5.7):

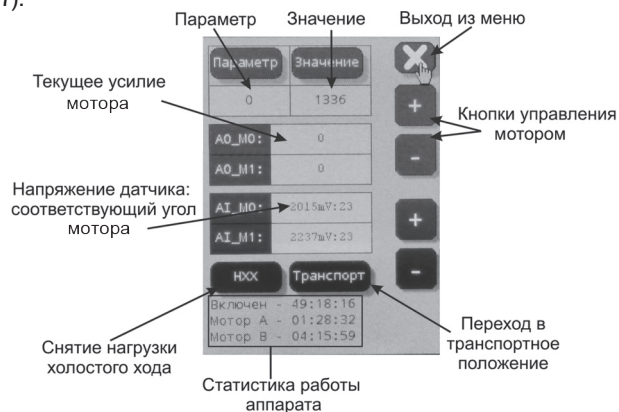


Рисунок 5.7 – Дисплей режима настройки системы

⚠ ВНИМАНИЕ! Режим настройки Аппарата предназначен исключительно для сервисных операций. В этом случае рекомендуется обратиться к производителю Аппарата для уточнения способа входа в данное меню.

При входе в данный режим разделение на зоны пропадает. В меню настроек производится задание внутренних параметров системы, активируется снятие нагрузки холостого хода, перевод Аппарата в транспортное положение, кнопки управления мотором, статистика работы аппарата.

Также Аппарат имеет сервисный последовательный интерфейс, через который можно осуществлять настройку аппарата и получать оперативные диагностические данные на ПК.

Более подробно о работе в режиме настройки системы, подключении аппарата к персональному компьютеру, перечне параметров и сервисных функций можно узнать в Сервисной службе Предприятия-изготовителя.

5.6. Пиктограммы пульта управления (См. также обзор пиктограмм в главе 8).

00:15:25	Таймер (время процедуры)	⚠	Ошибка
🕒	Задание таймера (времени процедуры)	⚙️	Настройка Аппарата
📏	Работа аппарата в режиме сгибание/разгибание (супинации/пронации, девиации)	➡️	Возврат в домашнее положение
↺↻	Направление движение мотора	✕	Выход из меню
🏠	Домашнее положение	🔌	Безопасное извлечение USB
⚙️	Меню установок механизма	🔋	Переключение нагрузки (схема блокировки)
✓	Режим активирована	✕	Режим деактивирована
⬆️	Задание угла разгибания, супинации, девиации	⬇️	Задание угла сгибания, пронации, девиации
👉	Меню настройки процедуры	⏸	Пауза
📏	Удлинение разгибания, супинации, девиации	📏	Удлинение сгибания, пронации, девиации
🕒	Скорость работы аппарата	🛋	Режим «Комфорт»
🔥	Режим «Разогрев»	🛒	Транспортная настройка
🚶	Режим «Тренировка»	🔌	Переключение нагрузки отключено (схема блокировки)
№	Номер ячейки памяти, в которой сохранены настройки пациента	∞	Работа таймера по возрастающей

6. ИНСТРУКЦИИ ПО ТЕХНИКЕ БЕЗОПАСНОСТИ

⚠ ВНИМАНИЕ! Обязательно прочитайте данные инструкции по технике безопасности перед включением Аппарата.

6.1. Аппарат не предназначен для работы во взрывоопасных зонах помещений.

6.2. Аппарат разрешается обслуживать только специально назначенному для этого персоналу. Таким персоналом являются сотрудники, получившие инструктаж по работе с Аппаратом и изучившие в полном объеме настоящее РЭ.

6.3. Перед каждым использованием Apparata сотрудник обязан убедиться в его надежной работе и надлежащем состоянии. Особое внимание следует обратить на провода и разъемы, проверив их на отсутствие повреждений.

6.4. Перед началом процедуры необходимо протестировать работу Apparata без пациента в течение нескольких циклов с предполагаемыми для пациента объемами движений и настройками Apparata. Обратите внимание на то, чтобы исполнительный механизм не задевал за другие элементы аппарата и поверхность, на которой Apparat размещается, а также чтобы в подвижные элементы Apparata не могли попасть части тела или посторонние предметы (например, одеяла, подушки, кабели и т. д.). После этого следует протестировать работу Apparata уже с пациентом, обратив внимание на безболезненность движений.

6.5. При наличии сомнений в правильности настройки Apparata следует немедленно прервать процедуру.

6.6. Необходимо обратить внимание на то, чтобы пациент находился в анатомически правильном положении. Для этого требуется проверить следующие параметры настройки и позиционирования:

– Ось вращения Лучезапястного сустава должна совпадать с осью вращения мотора в вертикальной и горизонтальной плоскости.

6.7. Движение должно всегда происходить без боли и раздражения.

6.8. Во время инструктажа и использования Apparata пациент должен находиться в полном сознании. Пациенту следует объяснить функции пульта управления Apparata, а во время процедуры пульт должен находиться в доступном для пациента месте, чтобы он в случае необходимости мог прервать процедуру. Для пациентов, которые не могут воспользоваться пультом управления, процедура проводится только при постоянном наблюдении со стороны персонала учреждения, эксплуатирующего Apparat.

6.9. Apparat можно использовать только с теми принадлежностями, применение которых разрешено предприятием-изготовителем.

6.10. Перед началом работы следует убедиться в том, что Apparat прогрелся до комнатной температуры. Если Apparat транспортировался при отрицательной температуре, он должен около двух часов находиться в помещении при комнатной температуре, пока не высохнет имеющийся конденсат.

6.11. Apparat разрешается использовать только в сухих помещениях.

6.12. Не разрешается использовать для подачи электропитания разного рода удлинители или блоки с несколькими розетками, незаземленные надлежащим образом.

6.13. Apparat разрешается подключать только к надлежащим образом установленной штепсельной розетке с заземляющим контактом.

6.14. Перед подключением следует полностью развернуть соединительный кабель Apparata и уложить его таким образом, чтобы он не мог попасть между подвижными частями во время работы Apparata.

6.15. Перед выполнением всех работ по очистке и техническому обслуживанию Apparata требуется вынуть вилку из розетки.

6.16. Необходимо исключить попадание внутрь Apparata и его пульта управления любой жидкости. Если жидкость все же проникла, Apparat разрешается вновь использовать только после проверки сервисным специалистом.

6.17. На работу Apparata могут влиять магнитные и электрические поля. Обратите внимание на то, чтобы все устройства, используемые вблизи Apparata, соответствовали требованиям по электромагнитной совместимости. Рентгеновские Apparаты, томографы, радиоустройства, мобильные телефоны и т.д. могут повлиять на работу Apparata, так

как они являются источниками сильных электромагнитных помех. Apparat следует устанавливать на достаточном расстоянии от таких устройств, а перед началом работы необходимо выполнить проверку работоспособности Apparata.

6.18. Ремонтные работы и техническое обслуживание могут проводиться только авторизованным персоналом.

6.19. Все кабели выводятся вбок Apparata и располагаются таким образом, чтобы они не могли попасть в подвижные части Apparata.

6.20. В случае полных, особенно высоких или очень низкорослых пациентов следует обратить внимание на места возникновения трения или надавливания. При необходимости разместите соответствующую руку, немного отведя ее в сторону.

6.21. Максимальная нагрузка на исполнительный механизм составляет 9 кг.

6.22. Всегда придерживайте лоток предплечья (1) исполнительный механизм Apparata при изменении его высоты.

7. РАСПОЛОЖЕНИЕ ПАЦИЕНТА И НАСТРОЙКА АППАРАТА

7.1. Настройка Apparata для разных терапевтических режимов.

Чтобы использовать Apparat в разных режимах необходимо выполнить его настройку. Делается это следующим образом:

1. Для выполнения процедуры сгибания/разгибания необходимо: установить водило сгибания/разгибания (11) на ось мотора и зафиксировать фиксатором (6). Ручку для сгибания/разгибания (10) установить вертикально в водиле (11). Лоток предплечья (1) отрегулировать по высоте так, чтобы ось предплечья совпала с осью ручки для сгибания/разгибания (10) и зафиксировать фиксатором (8). Закрепить предплечье с помощью ленты-липучки так, чтобы ось сгибания кисти совпала с осью мотора, зафиксировать ручку (10) с помощью фиксатора (12). Кисть руки на ручке (10) закрепить с помощью ленты-липучки. Внешний вид аппарата в режиме сгибания/разгибания приведен на рис.(7.1).

2. Для выполнения процедуры девиации необходимо: установить ручку для сгибания/разгибания и девиации (10) в горизонтальное положение. Остальные положения исполнительных механизмов идентичны настройке аппарата для сгибания/разгибания см.рис.(7.1). Внешний вид аппарата в режиме девиация приведен на рис.(7.2).

3. Для выполнения процедуры пронации/супинации необходимо: установить ручку пронации/супинации (2) на ось редуктора и зафиксировать фиксатором (6). Установить стойку для пронации/супинации (9) и зафиксировать фиксатором (4). Отрегулировать по высоте лоток предплечья (1) так, чтобы ось предплечья совпала с осью мотора, зафиксировать фиксатором (5). Закрепить кисть и предплечье с помощью ленты-липучки. Внешний вид аппарата в режиме пронации/супинации приведен на рис. 7.3.

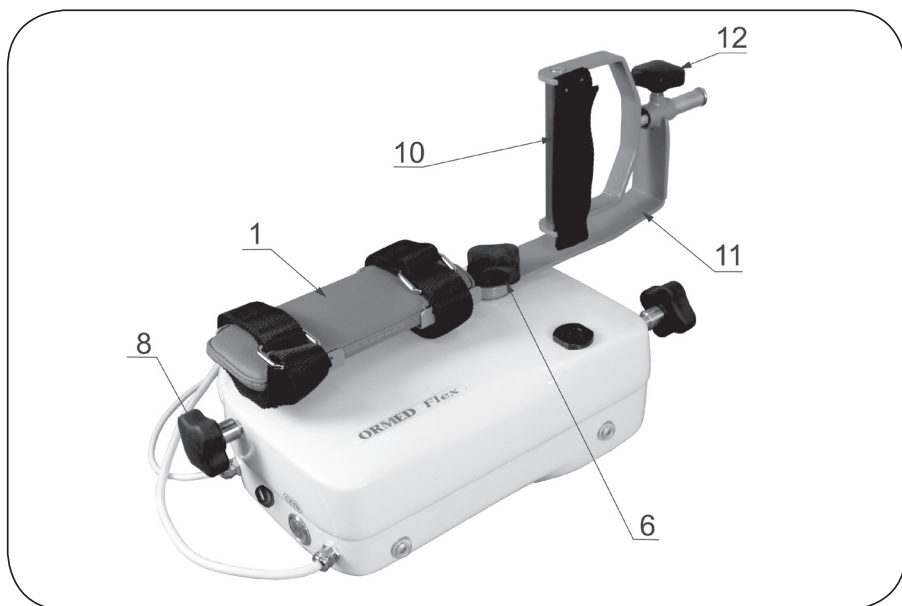


Рисунок 7.1 – Настройка Apparata для процедуры сгибания/разгибания

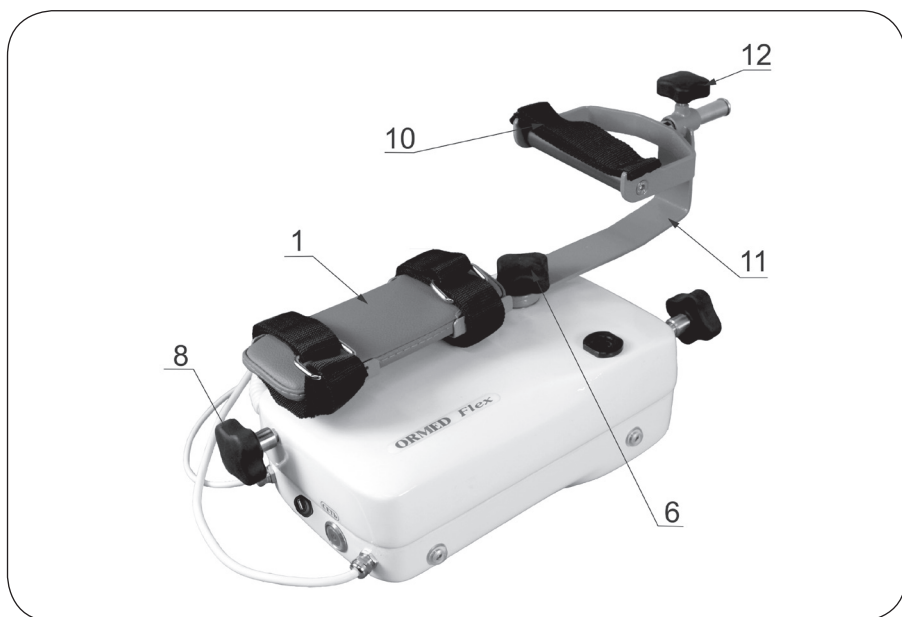


Рисунок 7.2 – Настройка Apparata для процедуры девиации

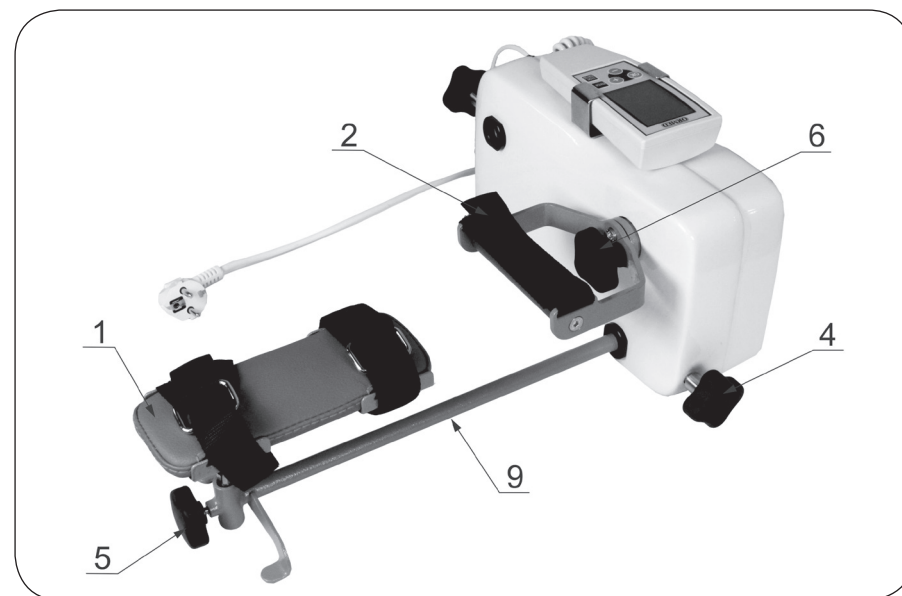


Рисунок 7.3 – Настройка Apparata для процедуры пронации/супинации

⚠ ВНИМАНИЕ! Запрещается выполнять настройку Apparata под правую/левую руки с пациентом, размещенным в кресле.

7.2. Подключение Apparata, проверка работоспособности.

1. Подключите вилку сетевого кабеля (7) в розетку переменного тока 220В 50Гц с заземляющим контактом.
2. Включите Apparata с помощью выключателя «СЕТЬ» (6). После включения Apparata слышен звуковой сигнал, на дисплее появляется логотип производителя.
3. По окончании загрузки на дисплее отображается дисплей режима готовности (см. рис. 5.4).

8. НАСТРОЙКА ЗНАЧЕНИЙ ПУЛЬТА УПРАВЛЕНИЯ

⚠ ВНИМАНИЕ! Перед началом процедуры необходимо протестировать работу Apparata в течение нескольких циклов без пользователя. После этого следует протестировать работу Apparata уже с пользователем, обратив внимание на безболезненность движений.

8.1. Общие указания по настройке.

Переход в режим остановки процедуры и выбора меню, а также в меню задания параметров осуществляется кнопками \oplus , \ominus . Для выделения иконки поверх нее отображается желтый курсор. Иконки сгруппированы по зонам. При достижении последней иконки осуществляется возврат к первой иконке.

Вход в режим изменения параметра осуществляется при помощи кнопки \odot . При этом появляется установленное значение параметра, рядом с которым отображается подсказка

с указанием кнопок, осуществляющих настройку. Изменение параметров осуществляется кнопками , . Если соответствующая кнопка удерживается нажатой, значение изменяется непрерывно. Запоминание установленного значения осуществляется при помощи кнопки .

Для сервисных функций нажатие кнопки меняет установку с на (и наоборот). Активация и деактивация предустановленного режима осуществляется кнопкой. Выход из режима изменения параметров в основной экран осуществляется нажатием кнопки либо активацией иконки , расположенной в правой верхней части экрана.

Запуск процедуры осуществляется кнопкой . Запуск возможен только когда отображается основной экран, при этом дисплей переходит в режим выполнения процедуры (см. рис. 5.3).

После однократного нажатия любой кнопки Аппарат перейдет в режим «Пауза», о чем сообщит мигающая в зоне В пульта управления иконка . В данном режиме дисплей переходит в состояние и выбор меню (см. рис. 5.4): иконки панели становятся активными и появляется возможность оперативно изменить (скорректировать) режим работы аппарата.

Нажатие кнопки продолжит выполнение процедуры. При этом исполнительные механизмы начнут двигаться в противоположном направлении с вновь установленными параметрами. Нажатие кнопки из режима «Пауза» остановит процедуру. При этом Аппарат осуществит возврат в «Домашнее положение».

⚠ ВНИМАНИЕ! Для защиты пациента реализована функция аварийной остановки: если во время выполнения процедуры нажать любую кнопку, Аппарат немедленно остановится. Для продолжения следует повторно нажать кнопку. При этом Аппарат автоматически изменит направление движения.














8.2. Описание функций и режимов работы.

Параметры, относящиеся к системе в целом (верхняя область дисплея):




Символ	Наименование параметра
	Таймер (время процедуры) Если задано конечное время – таймер отсчитывает время до окончания процедуры (по убывающей). Если время задано как 00ч 00 мин. – иконка заменяется на символ , таймер считает время с начала процедуры (по возрастающей). В случае выбора дополнительной процедуры «Режим тренировки» время не учитывается.
	Номер ячейки памяти, в которой сохранены настройки пациента Данный пункт меню осуществляет выбор ячейки памяти, в которой сохранены индивидуальные настройки пациента.
	Безопасное извлечение USB Предназначено для подготовки подключенной USB-Flash карты пациента к отсоединению с гарантией сохранения данных (очень редкий случай приведёт к потере данных при небезопасном извлечении флешки).






Параметры, относящиеся к исполнительному механизму (нижняя область дисплея):

Символ	Наименование параметра
	Меню установок механизма Используется для настройки параметров исполнительного механизма. В данном меню находятся следующие параметры:
	Задание амплитуды движения (углов разгибания (супинации, девиации)/сгибания (пронации, девиации)) Амплитуда движения это рабочий диапазон, внутри которого происходит движение исполнительных механизмов каждого двигателя. Настраиваются крайние положения. Минимальные и максимальные значения индивидуальны для каждого пациента и режима работы. Шаг настройки - 1°. Настройка амплитуды может осуществляться двумя способами: 1. Аппарат находится в стационарном состоянии. Пользователь знает требуемый диапазон. 1.1. Для задания амплитуды движения для мотора необходимо зайти в меню установок мотора (рис.5.4). 1.2. С помощью кнопок , перевести курсор на символ и нажать кнопку (рис. 5.5). Задать требуемое верхнее значение диапазона для мотора (для увеличения угла нажмите кнопку , для уменьшения -). 1.3. Нажать кнопку для подтверждения заданного значения и выхода из меню задания верхнего значения диапазона. 1.4. С помощью кнопок , перевести курсор на символ и нажать кнопку (рис. 5.5). Задать требуемое нижнее значение диапазона для мотора. 1.5. Нажать кнопку для подтверждения заданного значения и выхода из меню задания нижнего значения диапазона. 1.6. С помощью кнопок , перевести курсор на символ , нажать на кнопку и выйти из меню настроек мотора. 2. Первичная настройка под пациента, выбор допустимых углов (активный поиск угла) Задание угла осуществляется последовательным движением в выбранную точку. ⚠ ВНИМАНИЕ! Для первичной настройки под пациента (задания амплитуды движения механизмов А и В) необходимо пациента разместить на аппарате и выполнить подстройку в соответствии с разделами 7.1-7.3 настоящего руководства. Для задания амплитуды движения необходимо: 2.1. Зайти в меню установок мотора (рис.5.4). 2.2. С помощью кнопок , перевести курсор на символ и нажать кнопку (рис. 5.5). Одновременно с удержанием кнопки , кнопками или , выставить верхнее значение диапазона, которое не будет вызывать болевых ощущений в суставе у пациента. 2.3. Нажать кнопку для подтверждения заданного значения и выхода из меню задания верхнего значения диапазона. На экране около символа появится записанное значение. 2.4. С помощью кнопок , перевести курсор на символ и нажать кнопку (рис. 5.5). Одновременно с удержанием кнопки , кнопками или выставить нижнее значение диапазона, которое не будет вызывать болевых ощущений в суставе у пациента.

	<p>2.5. Нажать кнопку  для подтверждения заданного значения и выхода из меню задания нижнего значения диапазона. На экране около символа  появится записанное значение.</p> <p>2.6. С помощью кнопок ,  перевести курсор на символ , нажать на кнопку  и выйти из меню настроек мотора.</p> <p> ВНИМАНИЕ! Установленные значения и фактически измеренный угол могут незначительно отличаться.</p>
	<p>Скорость работы аппарата Регулировка скорости движения осуществляется в пределах от 5% до 100% с шагом 1%.</p>
	<p>Переключение нагрузки (схема блокировки) Мотор автоматически переключается на противоположное движение, когда сопротивление пациента (нагрузка) превышает заданное значение. Настраивается от 1% до 99% с шагом 1%. В случае, если после изменения направления движения нагрузка вновь превышает установленное пороговое значение достаточно длительное время, то система управления фиксирует состояние перегрузки моторредуктора и выдаёт сообщение об ошибке с соответствующим кодом. При установке значения, превышающего 99% появляется значок , означающий отключение функции. При этом на дисплее в режиме выполнения процедуры отображается текущее значение нагрузки рядом с иконкой , функция переключения нагрузки не работает, мотор развивает максимальное усилие</p> <p> ВНИМАНИЕ! Одинаковое значение уровней блокировки для пользователей с разной массой отличается. Для каждого пользователя установка подбирается индивидуально.</p> <p> ВНИМАНИЕ! Переключение нагрузки (схема блокировки) является функцией безопасности, для защиты пациента в случае возникновения спазмов, судорог, блокады суставов и других аналогичных ситуаций. Производитель не несет ответственности за неправильное использование данной функции.</p>


Сервисные режимы (нижняя область дисплея):

	<p>Меню настройки сервисных функций Используется для настройки сервисных функций Аппарата. В данном меню активируются следующие сервисные функции:</p>
	<p>Пауза Перерыв производится в месте изменения направления движения. Диапазон настройки от 0 сек. до 1 мин. с шагом 1 сек.</p>
	<p>Удлинение разгибания, супинации, девиации/удлинение сгибания, пронации, девиации Специальная функция, которая обеспечивает мягкое растягивание сустава в направлении сгибания (разгибания). Если выбрана данная опция, Аппарат достигает установленного крайнего положения с установленной скоростью с замедлением в конце хода, затем медленно (скорость 5%) отъезжает назад на 5 градусов, а после медленно движется к текущему крайнему положению, достигает его и пытается продвинуться далее на 5 градусов. После этого осуществляется возврат в точку за 5 градусов до крайнего положения и цикл повторяется. Количество повторов 10 раз. Если при прохождении дополнительных 5 градусов регистрируется значительное сопротивление, автоматически срабатывает функция Переключение нагрузки (схема блокировки) и Аппарат переходит к движению в противоположном направлении. Удлинение сгибания/удлинение разгибания не могут быть активированы вместе.</p>

	<p>Режим «Разогрев» В случае установки данной опции Аппарат достигнет установленных значений для каждого моторредуктора за 15 полных ходов. Движение начнётся из среднего положения. В каждом цикле будет производиться увеличение амплитуды хода в соответствии с формулой $A(i+1) = A(i) + D/15$ где D – диапазон полного хода от максимального угла вытяжения до максимального угла сгибания. i – номер цикла (1...15). A – амплитуда разогрева. Как только достигается максимальное значение углов, Аппарат переключается в нормальный режим работы.</p>
	<p>Режим «Комфорт» Режим обеспечивает постепенное увеличение диапазона движений до максимальных установленных значений. При этом Аппарат в течение пяти циклов перемещается в диапазоне максимальных значений минус 5° для каждого направления. Затем в ходе каждого цикла диапазон движений увеличивается на 1° в направлении разгибания и сгибания, пока не будут достигнуты максимальные установленные значения. После этого Аппарат работает в максимальном диапазоне до окончания терапевтического сеанса.</p>
	<p>Режим «Тренировка» Режим, позволяющий в ходе терапии выполнить уже установленную в Аппарате комбинацию различных специальных режимов в один прием. Последовательность следующая: 1. «Режим разогрева»; 2. Обычный режим сгибание-разгибание 10 циклов; 3. «Удлинение сгибания» -10 ходов; 4. «Удлинение разгибания» - 10 ходов; 5. Обычный режим сгибание-разгибание - 10 циклов; 6. «Режим охлаждения» (Режим разогрева наоборот - амплитуда уменьшается за 15 циклов)</p>
	<p>Транспортная настройка При активизации данной функции, Аппарат автоматически перейдет в положение, при котором его габариты наиболее компактны.</p>
	<p>Возврат в домашнее положение При активизации данной функции, Аппарат автоматически перейдет в положение, при котором мотор будет находиться посередине установленного для него диапазона работы.</p>

8.3. Расшифровка кодов ошибок.

Аппарат в процессе работы регулярно выполняет самопроверку. В случае обнаружения ошибки устройство:


- издает предупредительный сигнал;
- останавливает работу;
- на дисплее появляется значок  «Ошибка» с указанием кода.
 Коды ошибок представлены в таблице.

Код ошибки	Описание ошибки
1	Нет ошибки
2	Системная ошибка
3	Ошибка добавления системного счетчика
4	Ошибка связи с пультом управления
5	Ошибка чтения настроек из памяти
6	Переполнение входного буфера обмена
7	Ошибка чтения системных настроек устройства
8	Ошибка мотора А
9	Не используется
10	Неизвестный идентификационный номер контроллера блока управления
11	Перегрузка мотора А превышает установленное пороговое значение дольше установленного времени
12	Не используется
13	Неверное направление вращения мотора А
14	Не используется

Предупредительная звуковая сигнализация:

а) При перегрузке исполнительного механизма раздается два длинных звуковых сигнала.


б) При возникновении аварийной ошибки блок управления циклично издает серию звуковых сигналов в которой зашифрован двоичный код ошибки. Первый длинный сигнал обозначает начало звуковой последовательности, последующие длинные и короткие сигналы обозначают 1 и 0 соответственно.

В этом случае для продолжения работы необходимо устранить причину возникновения ошибки, нажать кнопку  и перезагрузить аппарат. В случае, если причина возникновения ошибки устранена, но она продолжает появляться, необходимо обратиться в сервисный центр предприятия-изготовителя Аппарата.

8.4. Сохранение индивидуальных настроек пациента (функция пациента).

Для ускорения процесса настройки в Аппарате предусмотрено 2 способа сохранения и загрузки индивидуальных для каждого пациента параметров процедуры:


1. Сохранение в энергонезависимой памяти самого аппарата.

Для хранения настроек процедур отведено 256 ячеек памяти, текущая ячейка выбирается нажатием кнопки  на основном экране (в правом верхнем углу) и выбором соответствующего номера. Если в ячейке еще нет записи, то после ее выбора настройки Аппарата устанавливаются в состояние «по-умолчанию» и происходит первичная запись в ячейку. Таким образом реализована функция «новый пациент».

Параметры «по умолчанию»


Параметр	Значение
- Время:	00 ч 10 мин
- Амплитуда движения мотора:	-10°... 10°
- Скорость:	50%
- Уровень переключения нагрузки (схема блокировки)	100%
- Сервисные режимы	ВЫКЛ


После любого изменения настроек, автоматически происходит запись в текущую ячейку. Если в ячейке есть запись, то после ее выбора загружаются настройки, прежде сохраненные в ней.



 **ВНИМАНИЕ!** Для исключения вероятности потери индивидуальных настроек пациента, всегда изменяйте номер ячейки памяти перед размещением нового пациента (либо выбирайте ранее сохраненные для него настройки из соответствующей ячейки из памяти).

2. Сохранение на личную USB-Flash карту пациента.

Данный способ более удобный и надежный, т.к. позволяет длительно хранить информацию в личном деле пациента без опасности случайной потери данных.

 **ВНИМАНИЕ!** Для корректной работы Аппарата USB-Flash карта должна быть отформатирована в формате FAT32, объем носителя не должен превышать 4Gb.


После подключения USB-Flash карты исчезает графический элемент выбора текущей ячейки внутренней памяти, и на его месте отображается кнопка безопасного отключения USB-Flash карты . Настройки процедуры автоматически загружаются с карты, при любом изменении настроек запись незамедлительно происходит на карту, после извлечения диска подгружаются настройки из активной ячейки внутренней памяти. Номер активной ячейки, использовавшейся до подключения USB-Flash карты также сохраняется в энергонезависимой памяти и загружается после включения питания аппарата.

 **ВНИМАНИЕ!** Всегда извлекайте индивидуальную USB-Flash карту пациента из Аппарата по окончании процедуры и уходе пациента. Для безопасного извлечения нажмите кнопку безопасного отключения , в противном случае есть небольшая вероятность повреждения USB диска или информации на нем.

Для пациентов, ранее проходивших процедуру, настройки которых были сохранены на индивидуальной USB-Flash карта либо в ячейке памяти Аппарата:

- вначале необходимо выполнить основные механические подстройки;
- Затем вставить индивидуальной USB-Flash карту в соответствующий порт, либо выбрать ячейку памяти. Аппарат переместиться в «Домашнее положение».

- Разместить пациента на аппарате, выполнить более точную подстройку сустава под ось вращения мотора (см. раздел 7).

- При необходимости скорректировать параметры процедуры и нажать кнопку  для ее начала.

9. ВОЗМОЖНЫЕ НЕИСПРАВНОСТИ И МЕТОДЫ ИХ УСТРАНЕНИЯ

Неисправности	Возможная причина	Методы устранения
При включении не активизируется индикация на ПУ	Отсутствует напряжение сети;	Проверить напряжение сети;
	Поврежден кабель питания;	Устранить неисправность сетевого кабеля;
Отсутствует изображение конечности на пульте управления	Ошибка пульта управления	Перезагрузить аппарат

10. ТЕХНИЧЕСКОЕ ОБСЛУЖИВАНИЕ

10.1. Техническое обслуживание (ТО) предназначено для выявления неисправностей и предупреждения отказов Аппарата.

10.2. При ТО руководствуются разделом 11 настоящего РЭ.

10.3. ТО выполняется при необходимости по результатам контроля технического состояния Аппарата, а также после эксплуатации Аппарата обслуживающим персоналом.

10.4. При ТО:

- проводят внешний осмотр Аппарата;
- проверяют состояние винтовых соединений, при необходимости производят их подтяжку;
- проверяют состояние и целостность соединительного кабеля, кабеля пульта управления;
- проверяют срабатывание кнопок пульта управления;
- удаляют загрязнения с наружной поверхности Аппарата и его деталей. Производят их протирку мягкой ветошью. При необходимости производят дезинфекцию поверхностей Тренажёра, контактирующих с пользователем, по МУ 287-113 путем протирки салфеткой, смоченной 3%-м раствором перекиси водорода с добавлением 0,5% моющего средства по ГОСТ 25644 или 1% раствором хлорамина по ТУ 6-01-4689387-16, а затем салфеткой, смоченной питьевой водой.

По завершении ТО подключают Аппарат к сети и проверяют его работоспособность.

10.5. ТО производят один раз в год специалистами технической службы учреждения, в котором эксплуатируется Аппарат.

10.6. Замена плавкого предохранителя:

Для замены предохранителя в Аппарате необходимо вскрыть кожух. Предохранитель заменить с помощью отвертки (см. Рисунок 1).



Рисунок 1.

11. ТРЕБОВАНИЯ К ПЕРСОНАЛУ И МЕРЫ БЕЗОПАСНОСТИ

11.1. К работе с Аппаратом допускаются лица, изучившие в полном объеме настоящее РЭ.

11.2. Дежурный электрик учреждения, в котором эксплуатируется Аппарат, обязан периодически (не реже одного раза в месяц) проверять исправность заземления розетки, в которую подключен Аппарат.

11.3. Перед началом эксплуатации следует убедиться в полной исправности Аппарата, визуально проверить исправность соединительного кабеля.

11.4. Запрещается эксплуатировать Аппарат при возникновении хотя бы одной из следующих неисправностей:

- повреждении соединительного кабеля;
- появлении стука, вибрации, скрежета;
- наличии других неисправностей, обнаруженных перед началом работы.

11.5. Запрещается устранять обслуживающему персоналу какие-либо неисправности в конструкции Аппарата в течение гарантийного срока. В этом случае рекомендуется обратиться к производителю Аппарата за консультацией. Адреса и телефоны производителя указаны на стр.2 настоящего РЭ.

11.6. По завершении эксплуатации необходимо нажать на выключатель «СЕТЬ» и выдернуть вилку сетевого кабеля из розетки 220 В.

12. МАРКИРОВКА

12.1 Маркировка Аппарата соответствует конструкторской документации изготовителя и ТУ 26.60.13-007-22636951-2017.

12.2 Наименование Аппарата и ее обозначение нанесено на его стенке.

12.3. Маркировка прикреплена к Аппарату в виде таблички (этикетки).

13. КОНСЕРВАЦИЯ, УПАКОВКА И ХРАНЕНИЕ

13.1. Упаковка Аппарата соответствует требованиям ТУ 26.60.13-007-22636951-2017 и предназначена для защиты его от воздействия механических и климатических факторов во время транспортировки, хранения и удобства выполнения погрузочно-разгрузочных работ.

13.2. Перед упаковкой Аппарат консервирован по ГОСТ 9.014 для условий хранения 1. ВЗ-10, ВУ-5. Срок защиты без переконсервации - 5 лет.

13.3. Лотки для плеча и кисти и эксплуатационная документация размещены в пакетах из пленки. Комплект принадлежностей упакован в коробку из гофрокартона или полиэтиленовый пакет.

13.4. В потребительскую тару вложен Упаковочный лист, в котором указаны:

- наименование предприятия-изготовителя;
- наименование изделия;
- дата упаковки.

13.5. Аппарат должен храниться в складском помещении при температуре окружающего воздуха от - 50°С до + 40°С и относительной влажности до 80% при температуре 25 °С.

13.6. Срок хранения Аппарата - 5 лет.

⚠ ВНИМАНИЕ! Запрещается хранение Аппарата в помещениях, где находятся кислоты, щелочи и другие вещества, выделяющие химически активные пары и газы.

14. ТРАНСПОРТИРОВКА

14.1. Требования к транспортированию и хранению – по ГОСТ 23216 и ГОСТ Р 51908.

Транспортирование аппаратов осуществляется всеми видами транспорта в соответствии с правилами перевозки грузов, действующими на данном виде транспорта.

14.2. Условия перевозки аппаратов в части воздействия климатических факторов должны соответствовать условиям 5 по ГОСТ 15150.

15. СРОКИ СЛУЖБЫ И ХРАНЕНИЯ

15.1. Срок службы Аппарата – 6 лет со дня передачи потребителю. Условием предельного состояния Аппарата является невозможность или нецелесообразность его восстановления.

15.2. По окончании срока службы потребителю следует обратиться на предприятие сервисного обслуживания для проведения профилактических работ и получения рекомендаций по дальнейшей эксплуатации Аппарата.

16. УТИЛИЗАЦИЯ

16.1. Аппарат не имеет компонентов, содержащих золото и другие драгметаллы. Электронные и электрические компоненты Аппарата должны утилизироваться отдельно от бытовых отходов.

16.2. Для получения подробной информации об утилизации Аппарата следует обратиться в местные службы, занимающиеся утилизацией подобного оборудования.

16.3. Правильная утилизация позволит предотвратить потенциально вредное воздействие на окружающую среду и здоровье человека.

17. ГАРАНТИИ ПРЕДПРИЯТИЯ-ИЗГОТОВИТЕЛЯ

17.1. Предприятие-изготовитель гарантирует соответствие Аппарата требованиям технических условий при соблюдении потребителем условий эксплуатации, транспортировки и хранения, указанных в настоящем Руководстве.

17.2. Гарантийный срок эксплуатации Аппарата – 12 месяцев, 6 месяцев – быстроизнашивающиеся детали (изделия из кожи и неопрена, мембрана, ремни). Гарантийный срок исчисляется со дня подписания накладной на продукцию.

17.3. В течение гарантийного срока эксплуатации предприятие-изготовитель безвозмездно ремонтирует Аппарат и его узлы. При этом гарантия охватывает заводские дефекты и включает в себя бесплатную замену неисправных узлов и работы по их устранению.

17.4. В течение гарантийного срока эксплуатации Аппарата, в случае его отказа в работе или при обнаружении в нем неисправности, потребителем может быть направлена по факсу или по почте в адрес предприятия-изготовителя или его ближайшего представителя Заявка на сервисное обслуживание Аппарата. Форма данной Заявки приведена на сайте производителя.

17.5. Предприятие-изготовитель самостоятельно или с привлечением стороннего ремонтного предприятия устраняет неисправность Аппарата. В последнем случае по завершении ремонтного обслуживания в адрес предприятия-изготовителя направляется (отрывной) гарантийный талон, размещенный в конце данного Руководства.

17.6. Запрещается потребителю самостоятельно разбирать и ремонтировать Аппарат.

17.7. Гарантия не распространяется в следующих случаях:

- механические повреждения (включая случайные), полученные в ходе доставки продукции Покупателю, в результате действия огня, удара или аварии, а также воздействия третьих лиц или непреодолимой силы, включая все перечисленное, но не ограничиваясь им;
- дефекты, полученные в результате использования неоригинальных запасных частей, чистящих средств, расходных материалов, а также обслуживания, ремонта или модификации оборудования частными лицами или организациями, не имеющими специального разрешения производителя;
- дефекты, возникшие как следствие нарушения правил и условий эксплуатации, транспортировки (перевозки) или хранения, указанных в руководстве по эксплуатации;
- дефекты, возникающие в результате отклонения параметров питающих сетей от параметров, установленных соответствующими стандартами;
- повреждения, вызванные попаданием в корпус Аппарата посторонних предметов, жидкостей, насекомых и т.п.;
- повреждения, вызванные несоблюдением сроков и периода технического и профилактического обслуживания.

18. СВИДЕТЕЛЬСТВО О ПРИЕМКЕ

Аппарат для роботизированной механотерапии верхних конечностей по ТУ 26.60.13-007-22636951-2017 в варианте исполнения «FLEX-F05» с заводским номером №0534_____ соответствует ТУ 26.60.13-007-22636951-2017 и признан годным к эксплуатации. Регистрационное удостоверение № РЗН 2018/7155 от 18.05.2018 г.

Представитель ОТК _____/_____

«___» _____ 20__ г.

© ООО «НВП «ОРБИТА» 2022

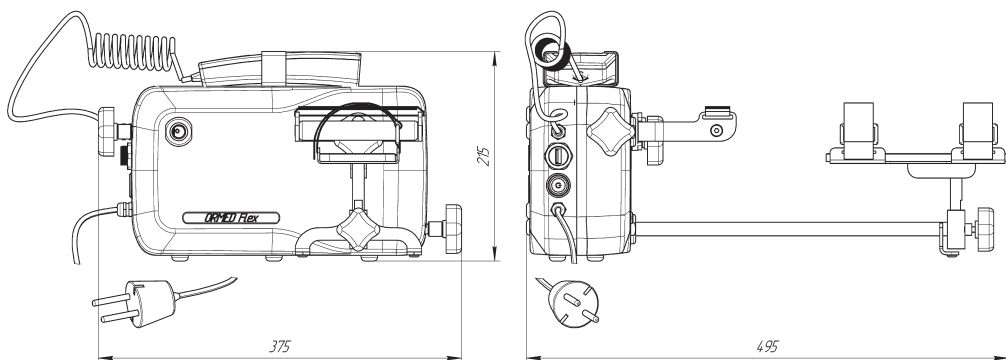
Текст и чертежи: Н. И. Гиниятуллин, М. Н. Гиниятуллин.

Подписано в печать 15.08.22 г. Зак. _____ Тир. _____ экз.

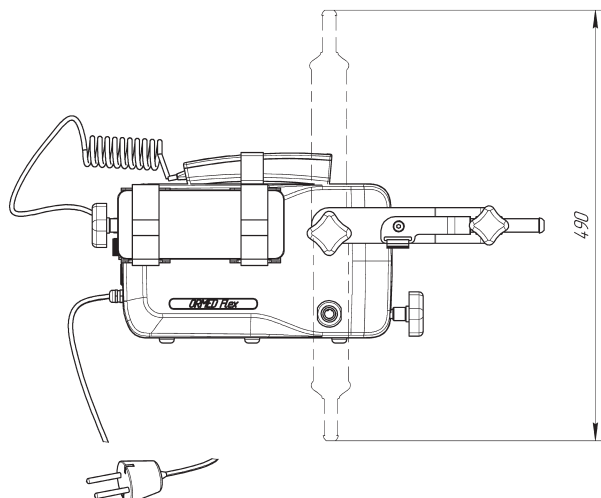
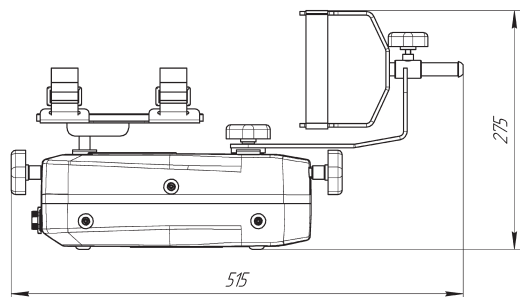
Отпечатано в типографии ООО «Браво Пресс».

Уфа, ул. Д. Донского, 5/1а. Тел. (347) 295-93-31.

ПРИЛОЖЕНИЕ



Габаритные размеры в положении пронации/супинации



Габаритные размеры в положении сгибания/разгибания и девиации

ГАРАНТИЙНЫЙ ТАЛОН № 1

ЗАПОЛНЯЕТ ПРЕДПРИЯТИЕ-ИЗГОТОВИТЕЛЬ

Аппарат для роботизированной механотерапии верхних конечностей по ТУ 26.60.13-007-22636951-2017 в варианте исполнения «FLEX-F05»

Заводской номер _____ Дата выпуска « ____ » _____ 20__ г.

Представитель ОТК _____ Модель _____

подпись, штамп

Адрес предприятия-изготовителя: 450024, г. Уфа, ул. Центральная, 53/ 3, ООО «НВП «Орбита».

Тел. (347) 227-33-66, тел./факс (347)227-15-18

ЗАПОЛНЯЕТ ТОРГОВОЕ ПРЕДПРИЯТИЕ

Дата продажи « ____ » _____ 20__ г. Продавец _____

подпись, штамп

Поставлен на гарантийное обслуживание _____

наименование ремонтного предприятия

ЗАПОЛНЯЕТ РЕМОНТНОЕ ПРЕДПРИЯТИЕ

Содержание ремонта _____

Подпись лица, производившего ремонт _____

Подпись владельца, подтверждающая ремонт _____

Дата ремонта « ____ » _____ 20__ г.

штамп ремонтного предприятия

ГАРАНТИЙНЫЙ ТАЛОН № 2

ЗАПОЛНЯЕТ ПРЕДПРИЯТИЕ-ИЗГОТОВИТЕЛЬ

Аппарат для роботизированной механотерапии верхних конечностей по ТУ 26.60.13-007-22636951-2017 в варианте исполнения «FLEX-F05»

Заводской номер _____ Дата выпуска « ____ » _____ 20__ г.

Представитель ОТК _____ Модель _____

подпись, штамп

Адрес предприятия-изготовителя: 450024, г. Уфа, ул. Центральная, 53/ 3, ООО «НВП «Орбита».

Тел. (347) 227-33-66, тел./факс (347)227-15-18

ЗАПОЛНЯЕТ ТОРГОВОЕ ПРЕДПРИЯТИЕ

Дата продажи « ____ » _____ 20__ г. Продавец _____

подпись, штамп

Поставлен на гарантийное обслуживание _____

наименование ремонтного предприятия

ЗАПОЛНЯЕТ РЕМОНТНОЕ ПРЕДПРИЯТИЕ

Содержание ремонта _____

Подпись лица, производившего ремонт _____

Подпись владельца, подтверждающая ремонт _____

Дата ремонта « ____ » _____ 20__ г.

штамп ремонтного предприятия

